

「2012年改訂版 木造住宅の耐震診断と補強方法」の質問・回答集

一般財団法人日本建築防災協会

この質問・回答集は、講習会場で直接、あるいはメール等で本会に寄せられました質問を項目ごとに整理して回答するものです。なお、次の要領で作成しております。

1. 同じ趣旨の質問はまとめて回答しています。
2. 本書に直接関係ないと思われる質問や、個別の案件に関すると考えられる質問は掲げていません。また他の法令や他の出版物に関する質問は立場上回答できませんので、回答を示していません。
3. 下記の要領で略記しています。
「木造住宅の耐震診断と補強方法（2004年発行）」→「2004年版」
「2012年改訂版 木造住宅の耐震診断と補強方法」→「2012年版」
2012年版「指針と解説編」→「指針編」、2012年版「例題編・資料編」→「資料編」
4. 2004年版の質問・回答集で掲載していた内容も併せて作成しています。

●ご質問についてのお願い

「2012年版」で示されていない仕様の壁基準耐力についてなど、個別の案件に関するご照会がよくあります。現場では様々な状況がありますので、その評価について、診断者の方におかれては苦慮されていることと推察致します。しかし、様々な状況の全てについて、定量的に性能値を算出できる方法を示すことは困難です。適切な数値を与えるためには、例えば同条件の実験等による確認が必要となります。そのため、全てのご質問について、回答できるわけではないことを予めご了承ください。

本書や、指針編 P4 に示すような関連書籍、その他の参考書等もご参照頂き、実況に応じて危険側とならないよう適切にご判断頂きますようお願いいたします。

<適用範囲>

Q3.1 「本診断法」が想定する建物は、H12年の建築基準法改正前の建物と考えて宜しいでしょうか。それとも S56 の改正前なのでしょうか。

A：新しい建物も想定しています。すなわち、すべての時代の建物を想定しています。

Q3.2 本マニュアルの対象とする建築物の設定について建物用途で、通常は一戸建て住宅と考えていますが、長屋はどうでしょうか。

A：対象は一般の木造住宅全体を対象としています。原則的に長屋も適用範囲に入ると考えています。ただし、極端に長い建物や不整形な建物について、設計者の判断でさらに個別に追加で検討することを妨げるものではありません。

Q3.3 本診断手法の適用範囲は、あくまでも用途は「住宅」に限定しなければならないのでしょうか。例えば事務所用途の場合、積載荷重は住宅と異なりますが A_i 分布を用いて必要耐力を計算して精密診断することが可能かと思いますがいかがでしょうか。

A：主に住宅を対象としていますが、2012年の改訂で住宅以外の場合の適用方法を加えています。住宅以外の場合、住宅とは異なる積載重量、階高、スパン等を考慮して診断することは可能と思われると思います。

Q3.4 2004年版に記述の無い仕様の2012年版の壁基準耐力を2004年版の壁強さ倍率として使用しても宜しいでしょうか。

A：この場合、診断全体を2012年版で行うことを原則とします。やむを得ない場合に限り使用しても結構です。ただし、2004年版の壁強さ倍率と2012年版の壁基準耐力を混ぜての使用はできません。全ての仕様を2012年版に記述のある壁基準耐力を使用してください。

Q3.5 一般診断法と精密診断法1は非住宅の耐震診断には適用できないのでしょうか。

A：建物の規模にもよりますが、住宅と余り変わらない階高や梁スパンの建物の場合には応用できます。ただし、①荷重が住宅とは異なるので想定する用途として地震力を算定する必要があること、②木造住宅と比較して階高が高い場合には壁等の耐力算定時に階高による補正が必要であること、③併せて接合部による低減係数についても階高を考慮した修正が必要であること、④比較的大きな空間を構成している場合には水平構面剛性に対する検討が必要となること、などの注意が必要です。木質構造の専門家が実施することが望ましいと考えています。

<地震動関係>

Q3.6 調整係数を乗じてベースシア係数0.2に相当する揺れとしていますが、倒壊する、しないの判定ができるものなのでしょうか。また、中地震レベルで損傷するかどうかは不問で、倒壊しないかどうか判定する考え方は基準法と矛盾があるように感じられるのですがどうでしょうか。診断における耐力のレベルで、建築基準法でいうルート3相当レベルに対する耐震性を診断するものとした場合、テキストの解説・例題で必要保有耐力計算時に標準せん断力係数 C_0 に調整係数0.2を掛けて与えていますが、これで正しいのでしょうか。

A: 建築基準法では、損傷防止と倒壊防止の2つの耐震性能を求めています。ご指摘のように、耐震診断法では倒壊防止を診断の目的としています。損傷防止は努力目標としています。これは、耐震補強の推進の緊急性が叫ばれている今日、まずは人命を守ることを優先して目標を設定したものです。

また、必要耐力（地震のとき作用する地震力）は $C_0=0.2$ 相当の地震力としますが、耐力要素の耐力も $P_0 = 0.2\sqrt{(2\mu-1)} \cdot P_u = 0.2/D_s \cdot P_u$ と耐力要素の終局耐力 P_u を $0.2/D_s$ 倍して評価しますので $C_0=1.0$ の地震力に対する安全性を検証していることとなります。

Q3.7 診断における耐力のレベルで本診断では、「極めて稀に生じる地震」に対する耐震性を診断するものと解釈して間違いはないでしょうか。

Q3.8 上部構造の評点に対して「倒壊しない」「倒壊する可能性がある」と判断されていますが、何に対して倒壊しないと考えればよろしいでしょうか。

A: 建築基準法で想定している大地震動（極めて稀に発生する）です。なお、建築基準法では震度階について示されておりませんので、震度階では説明できません。（建築基準法の解説書では、震度6強から7程度などとして解説されていたものもあるようです。）例えば、上部構造評点が0.7の場合、建築基準法で想定している大地震動に対して、一応倒壊しないとされている建物強度の70%を保有しているということになります。

<促進法との関係>

Q3.9 精密診断の評価は建築基準法などのような法的効力はあるのでしょうか。

A: 「一般診断法」、「精密診断法（時刻歴応答解析による方法を除く）」は、耐震改修促進法により耐震性を判定する方法に位置づけられています。よって、この診断法により安全性が検証され、促進法に基づく計画の認定は、建築基準法の確認済証の交付があったものと同等の法的効力があります。

第3章 一般診断法

<概要>

Q3.1 一般診断法では、図面等で判断できない場合、柱頭・柱脚の接合状況や壁の仕様などについて、部分的に撤去等をしてみないといけないようですが、精密診断法では、これに比べ更により多くの要素を確認する必要があるようで、かなりその数が多くなるという認識で宜しいでしょうか。

Q3.2 「一般診断法」、「精密診断法」のいずれについても各部材接合部の詳細が分からないと診断出来ないと思われませんが、上記手法で診断する時の調査数の目安（全体部材に対する割合等）はありますか。それとも、診断者の判断で決めてよいのでしょうか。調査の為の一部解体及び復旧はそれなりに大変だと思われまして、在来は大工により各々施工（接合部）が違う可能性を考えると、全骨組の調査が必要なのかとも思います。実際はどうでしょうか。

A：一般診断では非破壊検査を基本としています。部分的撤去を行わなくても、床下、天井裏などから調査を行うことを原則としています。精密診断法では全骨組の調査が基本となり、やむを得ず未確認で診断した場合には、耐震補強工事時に確認が必要です。

Q3.3 建物上部と基礎を一緒に評点で診断しないのはなぜでしょうか。

A：建物上部と基礎は、どちらも診断対象で、建物上部は耐震性が定量化の方法がほぼ確立されているので、評点で表すこととしています。現時点で、地盤等は耐震性の定量化が出来ていないため、「評点」では無く「注意事項」として記述することとしています。また、上部構造をいくら補強しても、基礎地盤が弱いと大きな被害をうけることから、分けて評価することとしています。上部構造の性能に関わる基礎の性能は考慮しています。

Q3.4 積雪による荷重割増は1mと2mの値が記述され、中間は直線補間するとなっておりますが、積雪が2.5mや1m未満の場合はどの様に考えれば良いのでしょうか。

また、多雪区域の柱頭・柱脚接合部の低減係数は積雪1m、2m、2.5mの値が記述されていますが中間の積雪は直線補間で宜しいでしょうか。

A：安全側となる積雪量の表を用いるか、表の数値を直線補正してください。地震力の算定では積雪量の多い側、多雪区域の接合部の低減係数は積雪の少ない側が安全側となります。

Q3.5 多雪区域で積雪深が2mを超える場合の床面積あたりの必要耐力の低減係数はどの様に設定するのか、教えて下さい。

A： $0.26 \times Z$ （地域係数） \times 積雪深（m）で計算して下さい。

Q3.6 部分的に階高が異なる場合や2階建てで下屋部分の階高が異なる場合、代表的な階高で評価して宜しいでしょうか。

A：極端に階高が異なる場合、壁の強度を低減するなど個別に検討が必要です。

Q3.7 2階建の大屋根の建物の場合、2階建の建物として診断して宜しいでしょうか。

Q3.8 2階の階高が低い厨子（つし）2階のような場合、2階建として評価して宜しいでしょうか。

A：建物の現況によります。危険側とならないよう適切にご判断ください。

Q3.9 地盤種別は具体的にどのように判断すべきでしょうか。耐震診断では実際に地盤調査を行い、地耐力を求めることは難しいと思いますが。

A：地方公共団体や防災科学技術研究所などで公開しているボーリングデータ情報や国土地盤情報検索サイトなどの、近くの地点の地盤情報等が参考になります。

Q3.10 部分的に梁が鉄骨の場合、平面混構造には当たらず、「木造として診断できる」と伺いましたが、どの様に考えれば宜しいのでしょうか。

A：耐震診断は保有している水平耐力を求めるものですので、一部の梁が鉄骨でも一般的な住宅と同様に耐力壁や床剛性が確保出来ていれば診断できます。ただし、柱を折るような悪影響がないかを別途、検討する必要があります。

Q3.11 建物の短辺方向の求め方で、バルコニー部分も含めるのでしょうか。

また、四分割法の検討の時にバルコニーは、計算用床面積の範囲として計算するのか、それともバルコニー部分は荷重のみ算入し、その階のエリアには含めないのでしょうか。

A：バルコニーの構造形式によります。建物本体と一体化した床組のバルコニーはその階のエリアに含めることが必要耐力上安全側になるといえます。

Q3.12 2階オーバーハング部分の壁について、下階に柱がない場合でも2階の耐力要素として見込むことはできますか。オーバーハングで2階を増築している場合は既存部分と一体になりませんが、その場合は耐力算入しないほうが良いのでしょうか。

A：オーバーハングの距離など実況によります。2階オーバーハング部分のほりが、上の壁等が耐力を発揮できるような支持力があるか、およびオーバーハング部の床が、その壁等が負担した地震力を下階の壁線まで伝達できる強さがあるか、などの検討が必要になります。

<地盤・基礎>

Q3.13 建物のかたむき 柱が長さ4000mmで100mm傾いている場合「(例)床・土台が左右で100mm高低がある場合」などの診断はどのようにしたらよいのでしょうか。

A：傾斜の原因を見きわめる必要があります。上部構造が傾いたのか、地盤が原因で傾いたのかを調べます。地盤の沈下が原因である場合の診断としては、総合評価の地盤・基礎の「注意事項」として、傾いている原因を指摘するのがよいでしょう。

Q3.14 「必要耐力」算出時の「地盤割増係数」について、非常に悪い地盤であっても、表層の地盤改良を行っていたり、杭基礎にしている場合は、割増(1.5倍)しなくも宜しいのでしょうか。

A：表層のみの地盤改良や木造住宅の杭基礎などでは、建物に入力される地震動は軽減されませんので、割り増す必要があります。ただし、地震力低減効果が見込める場合には実況に応じて割り増しを低減して用いても結構です。

Q3.15 基礎が無い場合、壁の耐力は考慮出来るのでしょうか。

A：壁が負担した耐力を地盤に伝達する必要がありますので、原則として基礎がない場合には耐力を見込むことはできません。

Q3.16 基礎の換気口の大きさの限度はいくらでしょうか。また、限度を超えた大きさの場合、基礎Ⅲとするのでしょうか。

A：新築時に適切に設計されている場合の床下換気口の大きさに特に限度はありませんが、既存の基礎に後で開けた換気口については適切な補強を行っていない場合、断面欠損と同様に扱いますので、基礎Ⅲとなる場合もあります。実況に応じて適切にご判断下さい。

<必要耐力>

Q3.17 (指針編 P26) 床面積あたりの必要耐力の算出において、短辺が 4.0m未満の場合 1.13 倍とするとありましたが、割増をするのは 4.0m未満の短辺が存在する階のみでしょうか、各階とも割り増すのでしょうか。また、3階建ての建物で2階の短辺が 4 m未満の場合はどの階を割り増すのでしょうか。

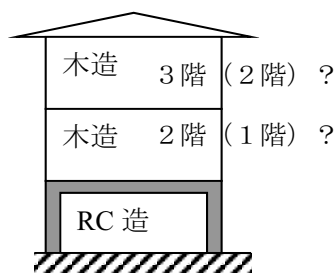
A：2階建ての1階、3階建ての1、2階については、短辺の長さが 4.0m未満の場合は、その階の必要耐力を 1.13 倍にします。

Q3.18 短辺割増係数を考える場合、不整形な建物の場合の短辺とは、どこの位置を取れば宜しいでしょうか。

A：建物全体のうち短い部分の長さの割合や加重平均などで求める方法が考えられますが、設計者の判断となります。実況に応じて適切にご判断下さい。

Q3.19 3階建てで1階部分が鉄骨、又は、鉄筋コンクリートの場合必要保有耐力を割増しますが、この場合、3階建ての建物として2、3階部分を計算するのでしょうか、2階建てとして、1、2階部分を計算するのでしょうか。

A：3階建ての2、3階として計算します。



Q3.20 (軽量瓦で) ソーラーがいくつ乗っていても屋根の重さは軽いとなるのでしょうか。

Q3.21 スレートなどの軽い屋根に太陽光発電パネルを載せた屋根は軽い屋根でしょうか、重い屋根でしょうか。

A：太陽光パネルは 200N/m²程度と言われていますが、屋根の工法や設置面積により適宜判断する必要があります。実況に応じ、その荷重を考慮に入れて計算して下さい。

Q3.22 必要耐力について 2階小屋裏、1F小屋裏に倉庫がある場合、また、2Fにピアノ等重量物がある場合、必要耐力にどのように反映すべきでしょうか。

A：1ランク上の重量の建物として計算したり、精算法を用いて実況を考慮したりする必要があります。

Q3.23 吹き抜けのある木造住宅について床面積に吹き抜け部分を入れるのでしょうか。また、4分割法の面積計算においても吹き抜け部分を入れるのでしょうか。

A：どちらも吹き抜け部分を入れて計算します。

Q3.24 平面上吹き抜けなど壁の少ない部分が偏在した場合、配置による割増だけで良いのでしょうか。特に床剛性が低い場合にはゾーニングなどで別途検討が必要では無いでしょうか。

A：必要に応じて別途の検討を追加してください。

Q3.25 (指針編 P25) 表 3.1 床面積あたりの必要耐力の表は、形状割増係数が 4.0mのスパンを想定して作成されています。6m以上のスパンを持つ住宅を診断するには、過剰の評価となるのではないのでしょうか。

A：一般診断法の必要耐力の表は、短辺の長さ 4mを想定し、形状割増係数として 4~6mの場合の値を乗じて求められたものです。したがって、6m以上の住宅の診断をこの一般診断法でおこなった場合は、必要耐力が 1割程度大きくなる可能性があります。一般診断は、全体に渡って精度がそれほど高いものでないので、この点だけを捉えて過大評価というのは当たりません(資料編・例題編 P139 参照)。また、診断者の判断により P37の精算法を用いて必要耐力を算出することもできます。いずれにしても、より高精度を求める際は、精密診断法で行う必要があります。

Q3.26 一般診断法における床面積当たりの必要耐力について、部分 2階の建物を精算法で求めた場合、2階部分は表 3.1で算出した値より大きくなりますが、宜しいのでしょうか。

A：表 3.1では、総 2階を想定して必要耐力を求めているため、2階床面積が 1階床面積に比べて小さい建物の場合に、2階の必要耐力は精算法に比べて小さくなる傾向があります。通常、2階の保有する耐力は余裕のあることが多いので大きな問題はないと考えられますが、2階床面積が 1階に比べて相当小さく、かつ 2階の保有する耐力が必要耐力ぎりぎりであるような場合には、精算法により必要壁量を求めることが望ましいと言えます。

<保有する耐力>

○壁基準耐力

Q3.27 幅 600の耐力壁について、耐震診断では、面材の場合のみ有効となっていますが、なぜ筋かいは不可なのでしょう。

Q3.28 どうして半間に満たない耐力壁は非耐力扱いになるのでしょうか。例えば 70cm程度の壁にも筋かいが入っているのですが。

A：筋かいの場合、設置幅が狭いと筋かいの傾きがきつくなるため、910 幅の筋かいに比べて長さに比例した耐力を保障できません。

Q3.29 しっくい壁の壁基準耐力はいくらでしょうか。

Q3.30 壁基準耐力についてですが、しっくい壁の耐力はどれくらいの値にすればいいでしょうか。

A：しっくい自体では評価をしません。下地を含めた壁として評価してください。

Q3.31 筋かいの端部金物はどのレベルを想定していますか。古い（S56 移行も）公庫仕様書では、「かすがい」「平金物」を容認していたと記憶しておりますが、どの程度の金物（いつ頃からの仕様）を想定されていますか。（筋かいプレート S59 に（財）日本住宅・木材技術センターで規格制定）また、表 4.5（b）の 2.0 倍用金物、1.5 倍用金物とは具体的にはどのようなものでしょうか。

A：日本住宅・木材技術センターの Z 金物 BP-2（2.0 倍）と BP（1.5 倍）及びそれらと同等以上の金物が相当します。

Q3.32（指針編 P30）壁仕様が不明な場合は、 $F_w=2.0$ （kN/m）として代用することができる。とありますが、 $F_w=2.0$ （kN/m）の根拠は为什么呢。

A：最低限、内壁側に合板（厚 3mm 以上）＋外壁側に木ずりを釘打ちした壁 $0.9+0.8=1.7$ または、両面合板 $0.9+0.9=1.8$ 程度を想定して、2.0kN/m を採用しています。仕様が明らかにこれらより劣るとわかる場合は、実況に即して低減した値を採用して下さい。

Q3.33 一般診断法で、「不明」（壁倍率 1 倍程度の耐力があると考えられるが、材質がわかりません。）な壁の場合 60 cm 以上の壁を算定すると考えて良いでしょうか。

A：その通りです。

Q3.34 両面の仕様が確認できる場合、壁仕様のうち軸組が不明として、両面の工法に 2.0kN/m を加えることはできるのでしょうか。

A：壁両側の面材と筋かいなどの軸組をすべて合わせた場合の評価ですので、壁全体で 2.0kN/m となり、加算することはできません。

Q3.35 片面のみ不明な壁は、片面 2.0 kN/m として考えて良いでしょうか。

A：片面の仕上げ材の耐力として 2.0 kN/m を使用することはできません。壁内部の軸組等、及び両側に貼られた面材等の耐力を合計した数値として 2.0 kN/m を代用することができます。ただし、耐力があると考えられるが、どうしても壁仕様が不明という場合にのみ使用してください。

Q3.36 「壁倍率」と「壁基準耐力」の関係について。

筋交いの場合は、壁倍率 1.0 に対して、壁基準耐力は、1.96kN/m の関係にあるようですが、構造用合板耐力壁の壁倍率 2.5 の 1.96 倍は、4.9kN/m となると思うのですが、5.2kN/m となっています。具体的にどういう関係なのかお教えください。

A：「壁基準耐力」は、「壁倍率」の4つの評価法のうちの大地震時の性能のみを用いて設定しています。このため、壁倍率に対応した数値になるとは限りません。（指針と解説編 p.36 参照）

Q3.37 壁基準耐力は、壁脚固定の片持梁系で決定づけられているようですが、要求される接合方法が、上・下同じ理由は何故でしょうか。

A：建物の中では壁の回転に対する抵抗を上下でそれぞれ分担していると仮定して、必要耐力が算出されています。

Q3.38 「一般診断法」において、壁の無い筋違いを入れた軸組みも壁として評価してよろしいでしょうか。

A：評価することはできますが、面材は、筋かいが面外方向へ変形する拘束効果を持っています。補強にあたっては面材と合わせて設置することをお勧めします。

Q3.39 （指針編 P48）表 3.7 床仕様の分類は、根太の仕様は関係ないのでしょうか。

A：根太の仕様にも影響します。床倍率の値を参考に床仕様を決めてください。（指針編 P98 解表 4.4）

Q3.40 （指針編 P48）床仕様Ⅱ 火打+荒板について、火打有りの判断はどの程度入っていれば火打有りでしょうか。

A：床倍率の値を参考に低減係数を決めてください。（指針編 P98 解表 4.4）

Q3.41 天井裏・床下で仕上塗り、中塗りが無い場合は、どの部分の厚みを採用すべきでしょうか。又、付かもい等で欠損している分は無視して良いでしょうか。

A：原則として一番薄い部分の土塗り壁厚さで評価しますが、実況に応じて適切にご判断ください。

Q3.42 土塗りの壁の評価において、裏返しの行われていないケースも時折見受けられます。この場合、小舞に対して片側だけの土壁もその塗り厚（40～50 mm）で判定して宜しいでしょうか。

A：裏返しのない場合、裏返しをした場合に比べて耐力低下が著しいため、塗り厚のみでは裏返しある場合と同等の耐力があるとは判定できません。実験では、裏返しが無いと約半分に耐力は低下しますが、例えば、壁厚に関わらず壁倍率 $0.5 \times 1.96 \text{ kN/m}$ で評価することも考えられます。

Q3.43 枠組壁工法の壁基準耐力は在来軸組構法の壁基準耐力と同じでしょうか。

A：枠組壁工法の表を使用してください。在来軸組構法の表でNくぎをCNくぎと読み替えることはできませんが、耐力・剛性の修正は行わず、表に示された数値を採用して下さい。

Q3.44 壁基準耐力を決定するに当たり、基準階高が、2.73mとされているようですが、実際の建物の多くは、10尺（3.03 m）～13尺（3.94 m）の柱を使用しています。3.0 m近い階高と、2.73 mでは、約10%も違います。これらの現実をどうお考えでしょうか。

A : 3m 程度までは耐力に大きな違いがないと考えています。(指針編 P.116) それ以上の場合には、実状に応じて低減することとしています。

Q3.45 標準的に階高が 2.73mとありますがどの程度の高さまで本診断で許容できますか。また、高さが 3.4m などの場合は、一般診断法・精密診断法 1 を用いて計算する場合、どのように対処すればよいでしょうか。(柱間隔が 910mm の場合で筋かいが設けられている。)例えば 910×3400 と 500×2700 では、筋かいの角度は、ほぼ同じです。

A : 本診断法で許容できる高さは、3m 程度と考えています。3.4m 程度でしたらそのまま適用してよいと考えます。ご指摘の通り、階高が 3m を超える建物では幅が 910mm の筋かい及び 600mm の面材でも通常の建物に比べて、性能が低下することが考えられます。その点を考慮して診断では適切な安全率を考慮することをお勧めします。

Q3.46 建築基準法では組合せに制限がありますが、耐震診断では、軸組、外壁、内壁の組合せに制限はないのでしょうか。

A : 建築基準法で制限されている組み合わせに関しては、それに準じて扱います。それぞれの強度が発現できるように納まっているものであれば、軸組、外壁、内壁の組合せには制限はありません。ただし、例えば、外壁や内壁で、異種の面材を重ねている場合などで、2 層目の面材の釘が軸組に有効に取り付けられていないときには、軸組に最も近い面材の強度を採用するなど、実状に即した配慮が必要です。

Q3.47 精密診断法 1 で示される要素基準耐力の数値を、そのまま一般診断法で壁基準耐力として用いて良いでしょうか。

Q3.48 一般診断法の壁基準耐力に精密診断法 1 の壁基準耐力を使用することは可能でしょうか。

A : 使用してよい。

Q3.49 基準に記述の無い壁は不明壁の数値を取るべきでしょうか、ゼロと見なすべきでしょうか。また、2004 年版に記述のある「硬質木片セメント版」、「フレキシブルボード」、「石綿パーライト板」、「石綿ケイ酸カルシウム板」、「炭酸マグネシウム板」、「パルプセメント板」、「シーリングボード」は 2012 年版では壁基準耐力をゼロと見なすのでしょうか。

A : 仕様が判明している場合には、不明の壁として評価せず、2004 年版を参考として評価してよい。ただし、診断専用として考えられる壁も含まれるため、適切に判断して下さい。

Q3.50 階高の高い住宅の場合、筋交いが梁まで達しておらず、柱の途中に取り付いている場合があります。この場合は筋交いの耐力は評価できないのでしょうか。

A : 筋かいにより柱が折れる恐れがあります。したがって、無条件に高さ補正だけで筋かいの耐力を評価できません。個別に検討する必要があります。

Q3.51 木やせはどう考えれば良いでしょうか。例えば、30×90 の筋かいが木やせで 28×90 になった場合、30×90 で評価して良いでしょうか。

A：公称値に近い木やせは、公称値で評価して良い。

Q3.52 構造用合板を横使いした場合、縦使いと同様の評価をしても宜しいでしょうか。

A：くぎの種類やくぎ間隔などの仕様が同じであれば同様の評価で結構です。

Q3.53 母屋下がりや、車庫部分等で、横架材内法間距離が例えば高さ 1800 mmと小さい場合の壁基準耐力と壁基準剛性の評価はどのようにしたらよいでしょうか。

A：指針編 p.116 にあるように高さが低い場合は耐力・剛性共に上がる傾向にありますが、一般診断法や精密診断法 1 では考慮しておりません。偏心率の計算においては、実際に存在する部材の剛性も重要な要素であるため、一概に無視して良いというものではありませんので、実況に応じて危険側とならないよう適切にご判断下さい。

Q3.54 浴室などで腰壁が鉄筋コンクリートやコンクリートブロック壁にある壁の耐力は評価できるのでしょうか。

A：鉄筋コンクリート造やコンクリートブロック造の腰壁の耐力がその上にある木造の耐力壁の耐力を発揮する以前に壊れないと判断できれば評価して良い。なお、腰壁上の耐力壁の耐力については、実況に応じて危険側とならないよう適切にご判断下さい。

Q3.55 準耐力壁仕様とは、どのような仕様か教えてください。

A：住宅の品質確保の促進等に関する法律（品確法）に基づく評価基準（平成 13 年国土交通省告示第 1347 号）の第 5 の 1-1 の(3)のホの①の表 1 で定義されている仕様を準耐力壁といいます。詳細は品確法を参照して下さい。

Q3.56 石膏ボード、合板の固定方法に規定はあるのでしょうか。例えばタッカーで留め付けられても耐力を見込めるのでしょうか。

A：昭和 56 年建設省告示第 1100 号や平成 13 年国土交通省告示第 1541 号の留め付け方が基本です。タッカーで留め付けられているような仕様は耐力を見込めません。

Q3.57 一般診断法では釘の仕様を考えずに、工法の種類のみで壁基準耐力を決定して宜しいでしょうか。精密診断 1 では合板は厚さ 3mm 以上、くぎ N25 以上、四周打ち@200 以下となっていますが、一般診断でもこの接合具の仕様を確認する必要があるでしょうか。

一般診断法で壁の厚さ・くぎ仕様がわからない場合でも表 3.2 の壁基準耐力を使用してもよいのでしょうか。

A：一般診断法では非破壊による調査を前提としていることもあり、くぎ仕様の確認までは求めていません。ただし、精密診断法 1 で示す壁基準耐力の仕様が基準となっておりますので、その仕様に満たない場合には、低減を乗じるなどして適切にご判断下さい。

Q3.58 土壁・石膏ボードで梁まで達していない場合の評価について、横架材間の 7 割未満の場合、耐力はゼロと見なすのでしょうか。

A：実験により耐力の低下の度合いを確認しておりませんので、耐力は見込まないことにして下さい。

Q3.59 壁基準耐力において、精密診断法には石膏ボードの直張り仕様、準耐力壁仕様等の区別がありますが、一般診断法には明記がありません、梁まで到達しているかどうかに関わらず、一律と考えて宜しいでしょうか。

A：よい。ただし、精密診断法1で示す壁基準耐力の仕様が基準となっておりますので、その仕様に満たない場合には、低減を乗じるなどして適切にご判断下さい。

Q3.60 真壁、貫仕様の面材耐力壁の場合、貫の施工状況による基準耐力の適用の可否はありますか。例えば、貫が柱間で止まほぞ差の場合、くさび・釘等の固定の有無など。

A：詳細な規定はありませんが、いわゆる貫として見なせないと考えられる場合には、実況に応じて低減を乗じるなど適切にご判断下さい。

Q3.61 「ラスボード」及び「ラスボード下地漆喰塗」については、天井で止まっている場合がよく見受けられますが、「石膏ボード」と同様に天井まで耐力を認めると考えてよいでしょうか。

A：よい。

Q3.62 (指針編 P68) 表 4.7 真壁-ラスボード下地漆喰塗り 9 mm以上となっておりますが、一般的なラスボード下地+モルタル塗+漆喰塗 3 mm程度の場合の耐力はラスボードのみと考えるのでしょうか。

A：試験では、その仕様に基づいた性能値となりますので、それに満たない場合には、ラスボードのみとして評価して下さい。

Q3.63 窯業系サイディング張り釘留めだけでなく金具留めの場合も、壁基準耐力に加えてもよいのでしょうか。

A：金具止めの場合には、耐力を見込めません。

Q3.64 窯業系サイディングについて、(指針編 P67) 表 4.6 では「縦張り(幅 455 mm程度)」と「横張り(幅 910 mm程度)」で壁基準耐力が異なりますが、一般診断法の場合には縦張りでも横張りでも一律「1.7kN/m」と評価してよいでしょうか。

A：よい。

Q3.65 合板は 3 mm以上が 0.9kN/m と評価されていますが、一般診断法では天井まであれば評価できるととれますが、精密診断法1では四周釘打ちとなっております。大壁天井までは壁基準耐力の評価は 0.9kN/m として良いでしょうか。

A：よい。

○斜め壁

Q3.66 (指針編 P36) 斜め方向の壁を評価する場合には、一般診断法では耐力評価のみを行っているので、 $\cos \theta$ で補正する事になっています。精密診断法 1 には記述がありませんが、どのように考えればよろしいでしょうか。

A : 壁基準耐力は $\cos \theta$ 、壁基準剛性は $\cos^2 \theta$ で補正して下さい。

Q3.67 $\theta = 45^\circ$ のときは、両方向とも壁の耐力を評価して宜しいでしょうか。

A : よい。両方向共に壁の耐力を評価できます。

○有開口壁

Q3.68 P62 他、下から 8 行目 有開口壁について、換気口などの $\phi 150$ 程度の開口が、合板耐力壁に設けられている場合は、無視して無開口壁として扱っても良いでしょうか。無視できる場合は、大きさの上限の目安はありますか。

A : 1 棟の住宅内で、その箇所が少ないという前提のもとでは、換気口程度は、無視してもかまいません。

Q3.69 方法 1 で、窓型開口と掃き出し開口の区別の判断基準はどうすればよいのでしょうか。

窓の高さが 1200 を超え、垂れ壁・腰壁がある場合も掃き出し開口とするのでしょうか。

A : 開口部の高さが 1200 を超えた場合には、基本的には安全側となる掃き出し開口として評価してください。

Q3.70 上下に有効な横架材が無い場合、有開口壁として耐力を評価しないとして宜しいでしょうか。

A : 上下に横架材が無い場合には壁として評価できません。

Q3.71 開口部の評価の考え方について、詳細な規定があればご教授下さい。

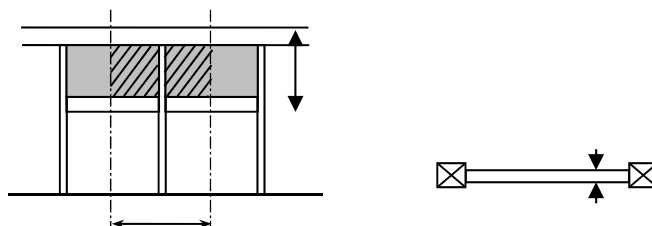
A : 本 Q&A の最後 (P25 から) に、開口部の評価の考え方を示しますので、ご参照下さい。

Q3.72 外壁がモルタル仕上げで戸袋部分の下地が単なる合板の場合は面材部において耐力無しでよろしいでしょうか。

A : 戸袋が取り付けられている部分の壁について、耐力評価できるか実況に応じて適切に判断して下さい。

○方法 2

Q3.73 この垂れ壁の長さはいくらでも良いのでしょうか。



また、この厚さは柱の小径が 120mm 以上となっていますが 120mm 以下は計算しないということでしょうか。

A：指針編 P46 に示されているように、横架材までの高さ 2.73m、鴨居下の柱長さ 2.2m を仮定して耐力を決めています。極端にそれと異なる場合は適用できません。また、壁の厚さに応じて表 3.5 から耐力を算定します。柱の小径が 12cm に満たない場合には、変形がさほど進まないうちに折れることが予想されます。よって、一般診断法では耐力には算定しません。

Q3.74 垂れ壁付独立柱、垂れ壁・腰壁付独立柱の耐力で地松の柱耐力はどう評価するのでしょうか。

A：特別な計算を行わない場合では、安全側でヒノキの値を採用して下さい。

Q3.75 樹種としてスギ・ヒノキ・ケヤキが列挙されていますが、昭和 50 年から 60 年代にはベイツガやベイヒバ等が用いられています。この場合はヒノキと同等として扱って良いのでしょうか。

A：ベイツガはスギと同等、ベイヒバはヒノキと同等としてください。

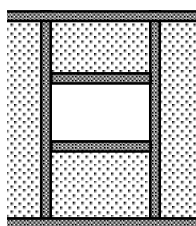
Q3.76 垂れ壁の基準耐力が 1.0kN/m 未満のときは、垂れ壁付き独立柱と見なされないのでしょうか。

A：見なせません。

Q3.77 一般診断法の方法 2 で腰壁のみ付いている独立柱は耐力を評価出来るのでしょうか。

A：原則として評価できませんが、実況に応じて適切にご判断下さい。

Q3.78 方法 2 では無開口壁と垂れ壁付き独立柱および垂れ壁・腰壁付き独立柱の耐力を算定することになっていますが、無開口壁に挟まれている開口部については、方法 2 であったとしても、方法 1 の有開口壁として評価できないのでしょうか。



A：方法 2 では無開口壁の柱として評価しますので、垂れ壁・腰壁付き独立柱としては評価できません。

<柱接合部の低減係数>

Q3.79 (P30) (c) 柱接合部 K_j について、各壁端部に柱の脚部及び柱頭を確認するようになるのですが、柱頭の確認はどのように行うのでしょうか。昨年 20 棟ほど、精密診断のため天井裏に入りましたが、2 階が、上に乗っている部分の天井裏は 30cm 以下のところもあり天井裏の柱の近くまで入って確認出来ない部分が多いと思います。特に柱頭金物の確認は角度によって見えない場合があり、すぐ近くに行けないと確認困難な箇所が多いと思います。脚部について

は、どこか壊さないと床下に入れないお宅も多く、入れたとしても筋交いが、床下から確認できる場合の方が少ないです。

A：目視による確認が原則で2ですが、どうしても確認できない場合は類推するか、接合部のランクを低くして評価して下さい。

Q3.80 接合部Ⅰ～Ⅳについて 接合部Ⅰには、イ 構造計算に基づく接合仕様、ロ N値計算に基づく接合仕様も含まれると考えますがいかがでしょうか。

A：どちらも含まれます。

Q3.81 増築があった場合、接合部等に何らかの低減がでる可能性はありますか。主に起こりそうな低減要素は何でしょうか。

A：耐震診断法は、増築や改築がなされている住宅を想定しておりませんので、原則としては適用範囲外と考えられます。あえて耐震診断を行う場合には、既存部分と増築部分の接合部分が一体化されていると判断される場合には一体の建物として診断できますが、接合部分がそれほど無く、一体として評価出来ない場合には別々の建物として診断するなど危険側とならない範囲で診断者が低減要素を実況に応じて適切に判断する必要があります。

Q3.82 (指針編 P32) 表 3.3 柱接合部による耐力低減係数 K_j の選択について、2階建ての1階の側端部分が平屋建てとみなせる場合、 K_j は2階建ての1階ではなくて平屋建てに対する係数と選択すべきでしょうか。

A：明らかに上階からの押さえつけ効果のない下屋の部分については、平屋建てに対する係数を選択して下さい。

Q3.83 (指針編 P30) (b) 壁長 l で無開口壁の長さが 60cm 以上とありますが、同一線上隣接した 45cm の無開口壁は、壁長として、算定できないでしょうか。

A：同じ仕様が連続している場合は、60cm 未満であっても評価してよい。ただし、60cm 未満の壁の両端には本柱があることが前提です。

Q3.84 平屋建てで、接合部の仕様が、「ほぞ差し、釘打ち、かすがい等」の場合、「接合部Ⅲ」と「接合部Ⅳ」とどちらと採れば宜しいでしょうか。

A：「接合部Ⅳ」としてください。

Q3.85 接合部の仕様について、平成 12 年建設省告示第 1460 号に適合する仕様（一般診断法においては接合部Ⅰ）であるかについて、N 値計算を用いる場合、診断法上での考え方を示していただきたい。

A：平成 12 年建設省告示第 1460 号に適合する仕様（一般診断法においては接合部Ⅰ）であるかを確認するにあたり、いわゆる N 値計算法の考え方にに基づき確認をする場合には、壁基準耐力を 1.96 で除した値を耐震診断上の N 値計算用壁倍率として用いてよい。

Q3.86 接合部Ⅰの仕様になるかどうかは、N値計算と同様の方法を用いるなどして確認出来るとして、3階建ての場合、3階建ての2階、3階については、2階建ての1階、2階と見なしてN値を求めるとありますが、3階建ての1階部分は、どの様に求めるのでしょうか。

A：2階建ての1階として算定します。

Q3.87 壁基準耐力 1.0kN/m 未満では低減係数 1.0 とするとあるが、接合部ⅢやⅣでは壁基準耐力 2.0kN/m で 0.7 の場合がありますが、その間は直線補間して求めても良いのでしょうか。

A：良い。

<耐力要素配置等による低減係数>

Q3.88 一般診断法で偏心率を算出する場合は、精密診断法 1 と同様に壁の剛性を使うべきでしょうか。

A：剛性を用いるとより正確に評価できますが、一般診断法では、壁基準耐力を用いて計算してもかまいません。

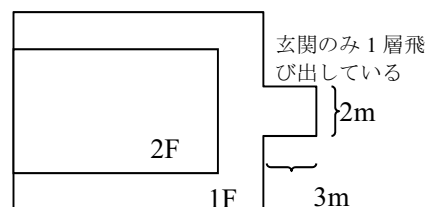
Q3.89 各階の必要耐力算出に精算法を用いた場合、四分割法でなく偏心率を用いる事とされていますが、四分割法を用いることはできないのでしょうか。

A：原則、偏心率を用いて下さい。四分割法を用いる場合には、領域の必要耐力は表 3.1 を用いて算出してください。

Q3.90 (指針編 P48) 不整形な平面形状について、例えば、2 × 3 m 程度、玄関部のみ張り出している場合でも、その最外縁からとして計算すべきでしょうか。

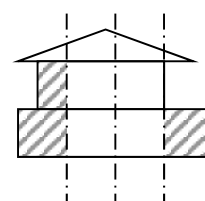
Q3.91 部分的に玄関ポーチや壁のない下屋、バルコニー等がある木造 2 階建住宅において一般診断法で 1/4 分割する場合の全長については、側端部分是最外縁より算出するのでしょうか。また、部分的なポーチ等が、仮に無視できる場合には、ポーチ等の大きさの上限(例えば建面の 1/8 以下等)の目安はありますか。

A：通常の住宅では、部分的な下屋でも最外端として計算します。ただし、外付けのバルコニーや、玄関ポーチなどの小規模なものは無視してもかまいません。実状とかけ離れていると判断した場合には、偏心率を計算してください。



Q3.92 (指針編 P48) (2階建又は平家建てとして必要耐力を算定する)について、下図の場合の取扱いは。2階最外側を含み、上階の影響を受けるので、2階建として扱うべきでしょうか。

A：両方とも2階建てとして扱います。



Q3.93 (指針編 P48) 耐力要素の配置等による耐力低減係数 eK_{fl} の選択において、「4 m以上の吹き抜けがある場合は床の仕様を1段階下げる」とありますが、3階建ての建物で2層吹き抜けであり、1辺の長さが4 mを超える場合の床仕様は、何階部分の床仕様を1段階下げるのでしょうか。

A：吹き抜けのある階（穴のあいている階）の下階を低減します。

Q3.94 L型の建物の場合、四分割法はどのように考えればよろしいでしょうか。

A：四分割法によって適切に配置の低減が算出されないと考えられる建物は偏心率を用いて下さい。



Q3.95 (指針編 P48) 床仕様は当該階の上層から判断すればよろしいでしょうか。また、小屋組は、屋根下地を含めてよろしいでしょうか。

A：当該階の上層の床の仕様を用います。小屋組みは、適切な接合がされている場合、屋根下地を含みます。

<劣化・腐朽>

Q3.96 既存住宅を筋かいや、構造用合板を直接張って補強するのはよいのですが、気密のある住宅が出来るようになり通気工法等を行なわないとますます木材が腐ってしまうと思います。その点はどのようにお考えでしょうか。

A：結露防止や、結露水、雨水の適切な処理等が大切です。通気構法でないと木材が必ず腐るものではありません。防腐薬剤で処理した木材を使用したり、換気を積極的に行ったり、開放型ストープを使用しないなどの対策でも木材を腐らせないことはできます。

Q3.97 (指針編 P52) 劣化度による低減係数の解説中「調査にかかる時間は2時間程度……」とあるが、全ての項目の調査時間を想定しているのでしょうか。劣化度（部位・材料、劣化事象）の調査の時間を想定しているのでしょうか。

A：劣化度の調査時間を想定していますが、実際には構造調査と劣化調査は同時に行われることを想定しています。

Q3.98 耐震診断時に既に補修された項目があった場合、劣化部分に含める必要がありますか。

A：原則は劣化部分には含めませんが、補修のグレードなどにより、適切にご判断下さい。

Q3.99 筋かいなどくぎ打ちによる接合でも耐力を認めていますが、さびにより劣化した場合は、どのように考えれば宜しいでしょうか。

A：さびの程度などにより適宜壁基準耐力等を低減するなど、適切に判断してください。

<評点>

Q3.100 (P54) 上部構造評点の判定において「倒壊」とは建物がどのような状態をいうのでしょうか。

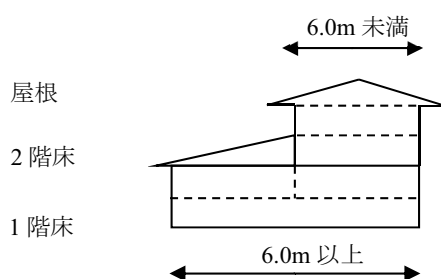
A：建物の変形角が安全限界変形角（通常の構法では1/30）を超える状態を示します。

第4章 精密診断法1：保有耐力診断法

<必要耐力>

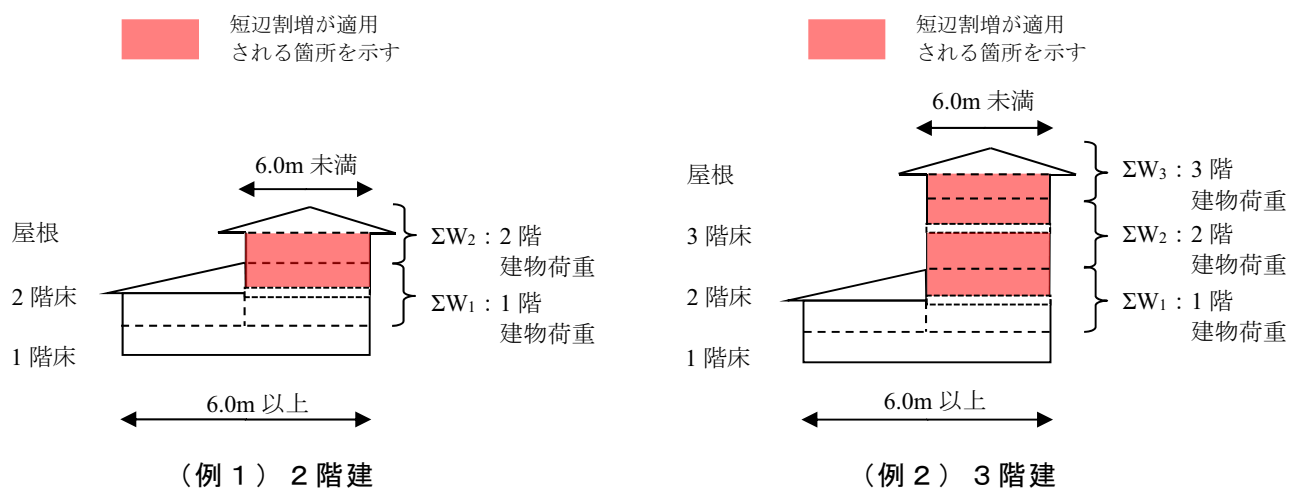
Q4.1 (指針編 P58) 表 4.1 の各係数を求める際に使う R_{f1} 、 R_{f2} は各階の床面積としているが各層が支持する床もしくは小屋の面積と考えた方が、より A_i 分布を再現できるのではないのでしょうか。
 A：床面積と小屋面積及び壁の重量等を考慮して床面積で計算することとしています。この方法は、簡便法であり、より正確に計算する場合には、「(2) 建築基準法施行令に準じて求める方法」を採用して下さい。

Q4.a (指針編 P60) 必要耐力 Q_r の算定で、建築基準法施行令に準じて求める方法でかつ、表 4.4 を用いた場合のただし書き②の短辺割増係数の考え方について、以下の例のとおりでもよいでしょうか。



2階建の1階は短辺割増の対象となりえるが、1階の短辺の長さが6m以上であるため、短辺割増係数は乗じない。

A：誤りではありませんが、以下に示す計算方法を推奨します。



解図 4.1.1 短辺割増係数の考え方 (推奨)

注：この図は 2019 年 11 月 27 日発行の初版第 4 刷の指針編 P.61 に追加掲載されたものです。
 (それ以前の版をお持ちの方は、2019 年追補 URL：<http://www.kenchiku-bosai.or.jp/nwcon017/wp-content/uploads/2019/12/wtsuika.pdf> をご参照ください。)

Q4.2 地震時の積雪重量の考え方は基準法通りでしょうか。

A：お考えの通りです。

Q4.3 床倍率 1.0＝壁倍率 1.0 と考えてよろしいでしょうか。

A：概ね同じです。

Q4.4 床構面の補強を、丸鋼ブレースにて行う事はできないでしょうか。（S 造のように）

A：出来ますが、接合部の変形を考慮した実験または解析により倍率を評価する必要があります。

Q4.5 一般診断法で仕様が不明な壁があるときには 2.0kN/m としていますが、この壁基準耐力を使用しても支障ないでしょうか。

A：精密診断法では使用できません。詳細な調査を行い壁の仕様を特定する必要があります。

Q4.6 筋かいの剛性は接合部の金物が有る無しにかかわらず一定でしょうか。

A：剛性も金物がない場合には低減します。「木製筋かいの接合仕様による低減係数」（指針編 P66 表 4.5(b)）は、耐力と剛性両方に乗じる係数です。

<保有する耐力>

Q4.7 （指針編 P65）に釘打ち間隔の修正耐力の式があり、間隔の制限が 100mm となっています。この考え方では、くぎ間隔 200mm の仕様の場合、最大で 2 倍の壁基準耐力になる場合がありますがそれでよいでしょうか。

A：壁基準耐力は最大 2 倍まで耐力を修正することが出来ます。

Q4.8 （指針編 P69～70）枠組壁工法のマニュアルにある数値と異なりますが、それでよろしいでしょうか。

A：よい。枠組壁工法建築物構造計算指針の方法は、構造計算のための係数であり、耐震診断に比べて詳細であるが、通常の場合、数値にそれほど大きな相違はない。

Q4.9 （指針編 P77）基礎Ⅱで「ひび割れのある……」のひび割れとはどの程度と考えればよろしいでしょうか。

Q4.10 コンクリート基礎のひび割れが生じている事の定義について、『モルタル仕上が浮いてひび割れが生じている』と目視上で考える人と『モルタル仕上げ下の躯体にもひび割れが生じている』を想定する人によって意見が分かります。又、ひび割れの箇所が 1 ヶ所でもひび割れ有りとするのか、見極め方を示して下さい。

A：構造的なひび割れであるか否かを問題としています。一般に、0.3mm 程度が判断基準といわれていますが、精密診断は、専門家が行うことを前提としていますので、「構造的なひび割れであるか」を、診断者が工学的に判断するのでよいと考えています。また、軽微なひび割れのある

無筋コンクリート基礎とは、床下換気口隅角部に 0.3mm 程度以下のひび割れが発生していて、基礎全体は健全である状態をいいます。（資料編 p.123）

Q4.11 （指針編 P98）床倍率において解表 4.4 に該当しない場合の床倍率は最小の床倍率を採用してもよいのでしょうか。例えば、幅 180 杉板 9mm のものなど。

A：耐力評価できません。

Q4.12 壁の下地材が重ね張りの場合の壁基準耐力の取り扱いはどのようになっているのでしょうか。

A：原則的に軸組に直接取り付けられている、または胴ぶちを介して取り付けられている面材の耐力となります。

Q4.13 （指針編 P93）床の剛性が低ければ偏心（回転変形）はおこりにくいと思いますが「偏心率による低減係数×床の仕様による低減係数」で評価するのでしょうか。床の剛性が低ければ、耐力の弱いフレームの変形は大きくなるので、何らかの低減の評価は必要になるかとは思いますが。

A：壁配置の釣り合いと剛性の 2 つの項目で低減を加えています。

Q4.14 （指針編 P97）吹き抜けの床倍率を 0 とするとのことですが、階段部の扱いも 0 でしょうか。

A：その通りです。

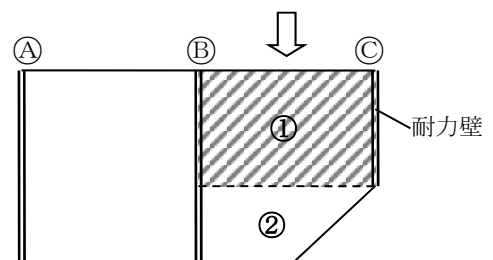
Q4.15 （P98）の解表 4.4 には枠組壁工法の床がない。枠組壁工法の床はどうしたらよいのでしょうか。

A：解表 4.4 の N50 を CN50 と置き換えて適用してよい。

Q4.16 BC 間のような床の場合、床の地震力の伝達の可否はどのように考えるのでしょうか。

①の床の強さしか考慮できず②の床の強さは 0 と考えないといけないのでしょうか。C 通りが耐力壁でない時は建築技術 2000 年 10 月号に書いてありますが、B 通りも C 通りも耐力壁の場合はどのように考えれば良いのでしょうか。

A：②の床倍率も考慮してかまいません。



Q4.17 精密診断法の剛性率で層間変形角 $\delta = 1/120$ を満たさなくてもペナルティはないのでしょうか

A：ありません。

Q4.18 （指針編 P100）表 4.23 建物周囲に 1.5m 以上の擁壁がある場合の「周囲」の範囲についてはどのように考えるべきでしょうか。（例えば基礎下からの安息角内などですか。）

A：擁壁の下端から、安息角内程度の範囲内に建物の基礎がかかっている場合を想定しています。

Q4.19 （指針編 P79）壁の劣化低減係数を決める際に、筋かいに見られる節、カビについては、どのように判定すべきでしょうか。

A：節は、劣化ではないので低減する必要はありません。カビによる木材の強度低下はありませんが、カビが発生するということは何らかの水分、湿気が停滞していた可能性があるため、その近辺の部材に生物劣化等が発生していないか注意深く調査する必要があります。

Q4.20 耐力の評価方法に垂れ壁付の柱および垂れ壁・腰壁付き柱の耐力の評価が加わりましたが、耐力壁との併用の場合との終局時耐力のタイミングのずれは考慮されているのでしょうか。

A：建物の終局までのエネルギー吸収量としては、両方を加算できるものと考えています。

Q4.21 必要保有水平耐力を建物が倒壊しないと云う前程で考えられていますが、層間変形角でどの位を想定しているのでしょうか。（建物全体として）

A：耐力の比較をしていますので、直接的には、変形角は問題としてはいません。建物の荷重変形関係において、最大耐力を超え、0.8Pmax まで下がった時の変形角と考えています。建物全体の荷重変形曲線の数値は、建物によって違います。

Q4.22 耐力等についての基準は比較的新しい（筋かい工法が標準的工法となって以来の建物、都市計画が確立され建築確認を義務化される後の建物）建物の軸組、仕上等が基準となって構成されていますが、築 40 年以上の建物では壁は小舞壁の上塗り胴巻壁が多く見受けられます。また、釘打も建物が古くなれば打ってあっても腐蝕により釘耐力はほとんど失われていると思われる場合も多くあります。そのような壁耐力はどのように評価するのでしょうか。

A：小舞壁は、「土塗り壁」の扱いとなりますが、診断者の判断により、適宜、低減を加えることを排除するものではありません。釘の腐食について、状況に応じて適切に低減して下さい。

Q4.23 特に精密診断法で、接合部の診断について全ての箇所を確認することは現実的に不可能だと思われるが一部確認箇所を基にして判断してよいのでしょうか。

又、まったく確認できない場合は最低ランクとして判断するものとすれば良いのでしょうか。

A：極力、調査をして下さい。原則として全ての箇所を調査します。止むを得ず調査できない箇所については、周辺の仕様から推定することも可能ですが、危険側にならないように適切に決めて下さい。

Q4.24 石膏ボード厚 9mm の場合一般診断では表 3.2 により 1.1kN/m となりますが、精密診断法 1 では表 4.7 にて雑壁の石膏ボードは厚 12mm 以上となっているため、耐力壁としてカウントされないという事でよいのでしょうか。

Q4.25 一般診断法では石膏ボード 9mm 以上の耐力を評価していますが、精密診断の場合、12mm 以上の表記となっています。9mm の場合は精密診断法では耐力を見込めないのでしょうか。

A：石こうボード t9 は、大壁真壁共に GN40@200 川の字打ちを 1.1kN/m、200kN/rad./m として評価してよい。ただし、診断専用です。

Q4.26 精密診断法 1 では面材張り壁でくぎの仕様により修正耐力を求めることが出来ますが、くぎの長さが 40mm 未満の場合は耐力をゼロとするのでしょうか。

また、修正耐力を求める際のくぎの仕様は表 4.6~4.8 の材質と異なる場合も直径での修正で良いでしょうか。

A：面材壁の耐力はくぎの仕様に左右されます。くぎの長さが 40mm 未満では耐力の低下が大きく、耐力を評価出来ません。直径での補正は JIS くぎを想定しておりますので、JIS くぎの場合は補正して評価出来ます。

Q4.27 スキップフロアについて、段差 30cm のように小さい場合も適用できないのでしょうか。

A：診断法ではスキップフロアを想定していないため、原則として適用範囲外と考えられますが、程度の問題であり、診断者が個別に判断することとなります。日本住宅・木材技術センター発行の「木造軸組工法住宅の許容応力度設計（2008 年版）」に関連する記述がありますので、参考にして下さい。

Q4.28 偏心率の計算で、重心を求める際にバルコニーの荷重は考慮しなくても良いのでしょうか。

A：実況に応じて適切に判断してください。

Q4.29 柱頭柱脚金物の仕様は図面に記載されていてもくぎの仕様は明記されていない場合が多いですが、精密診断法では接合金物のくぎの確認までしないと仕様ⅠやⅡに出来ないのでしょうか。

A：使用する柱頭柱脚金物毎に規定されているくぎ等が使われていることが原則です。昔の金物などで規定が無い場合には、使用されているくぎ等の仕様により、期待する性能が確保されるかどうかの検討が本来は必要です。

第5章 精密診断法2

<保有水平耐力計算による方法>

Q5.1 (指針編 P109) 解図 5.2 で、木造住宅の場合変形角 1/15 までは、倒壊しないと考えるのでしょうか。

A: Pmax の 80% に低下する変位または変形角 1/15 の変位の小さい方までは倒壊しないと考えています。

Q5.2 層の荷重変形を参考編のデータベースを用いて算出し、終局耐力と D_s を算定しました。その終局耐力と D_s をそのまま診断に用いてよいですか。

A: 資料編のデータベースは実験で得られたものを、そのまま示しています。したがって、建物の劣化の状況や試験条件の違いによって試験結果を適宜低減するなどの判断が必要になります。これらの判断が難しい場合には少なくとも D_s を 0.3 以上とし、さらに必要に応じ壁基準耐力と同等の性能となるよう荷重を低減するなどする必要があります。

第6章 補強計画

Q6.1 (指針編 P126) 耐震補強の方法として 4 種類が提示されていますが、補強前の建物の特徴などから、どの補強法が相応しいといった関係がありましたらご教示下さい。

A: 補強前に保有する耐力、さらにその耐力を構成している壁や低減を引き起こしている要素によっても異なると考えられますが、大雑把には方法 1 の建物であれば強度抵抗型が適しており、方法 2 であれば、靱性確保型が適していると考えられます。制震装置を用いた補強は装置の特性によって異なり、一概に適した構造を決めることができません。

Q6.2 (指針編 P126) 6.2.1 地盤について不同沈下を防ぐため、地盤改良とありますが、具体的にどのような方法があるのでしょうか。

A: 地盤補強には置換工法、浅層改良処理工法、小口径杭工法、深層混合処理工法など各種工法があり、日本建築学会の「小規模建築物基礎設計指針」などを参照してください。

Q6.3 一般診断法において、不明な壁は現状調査に限って使用できるとのことですが、補強設計で耐震の範囲外の不明な壁をそのまま評価してはいけないのでしょうか。

一般診断法にて補強計画を立案する場合、現状診断で不明な壁として 2.0kN/m の耐力評価した既存壁は、補強後診断においても同様に 2.0kN/m の耐力を有する既存壁として算入してよいのでしょうか。

A: 追加調査等により不明な壁の仕様を特定するか、補強するなどして、補強設計では不明な壁を無くすようにしてください。補強設計では不明な壁のままでの評価は出来ません。

Q6.4 診断専用と記述されている耐力要素は、耐震診断時には評価するが、補強設計時には耐力を評価せず除外しなければならないのでしょうか。

A: 補強設計時において、新たに付加する部材としては用いることができないということです。現況診断時に耐力を評価したものは、補強時にも耐力を評価することができます。

Q6.5 壁基準耐力について、軸組+両面の壁基準耐力の合算となっていますが、軸組について、既存筋交いをそのままとし、鋼製筋交いを新たに設置した場合、既存筋交いと新設剛製筋交いの耐力を合算することは出来るのでしょうか。

A：軸組の折損などの悪影響が無いことや、それぞれの期待する性能が発揮される状況であることが前提ですが、合算することはできます。

Q6.6 土壁部分に鋼製ブレースを入れて補強する場合、四隅の土壁及び小舞を欠く必要がありますが、この場合土壁の耐力と筋かいの耐力を合算することはできますか。それとも土壁の耐力は低減又はなしとして扱うべきでしょうか。

A：四隅の土壁及び小舞を欠くと土壁の耐力が低下しますので耐力を低減する必要がありますが、その程度は欠損の度合いによりますので個別に診断者が判断する必要があります。

Q6.7 既存ほぞ穴等の欠損は劣化と同じ扱いか。また、埋木によって劣化なしとしてもよいか。

A：基本的にはその欠損により筋かいや面材耐力壁の耐力が最大耐力に達する以前に、欠損の影響で柱・梁が折れることが無ければ、欠損は考慮する必要はありません。したがって、個別に診断者が欠損の度合いを見て判断する必要があります。

第7章 補強方法

Q7.1 (指針編 P133) 基礎の補強であと施工アンカーを用いる場合のコンクリート強度に基準はありますか。築40年くらいの基礎は、コンクリート強度はかなり低いと思われ、あと施工アンカーがきくのでしょうか。

A：コンクリートの強度が明らかに低い場合には、あと施工アンカーの強度はかなり低く見積もらざるを得ません。あと施工アンカーを用いて既存基礎と新築基礎の応力伝達ができないと考えられる場合には、補強計画を見直す、あるいは基礎の打ち直しなどによる補強を検討して下さい。

Q7.2 面材補強について(指針編 P135) 合板の貼り方(タテ、ヨコのクリアランス)についてのコメントを戴きたい。

A：建築基準法施行令第46条第4項、昭和56年建設省告示1100号と同等の仕様としてください。合板継ぎ目のクリアランスについては特に規定していません。

Q7.3 建物の補強法として、既存外壁の上に柱、間柱の位置にビス等で木下地を作り、面材を重ね張りした場合は、補強後の耐震診断としては、一般診断法の工法と壁基準耐力(指針編 P31 表3.2)の面材を加えたらよいのでしょうか。(内壁への補強も同様に考えて良いのでしょうか)

Q7.4 精密診断法の場合は(指針編 P67) 表4.6～表4.9(外壁面の要素基準耐力と要素基準剛性)を重ね張りした場合、加算してよいのでしょうか。

A：直接軸組に取り付いた面材を評価することを原則とします。新たに重ねて設置した面材が、柱や梁へ間接的に接合されるため、耐震壁としての強度が十分発揮されるかどうか不明です。新面材の強度を加算するためには、実験等を行い強度の確認が必要です。日本建築防災協会の「住宅等防災技術評価」や公的機関による評価を受けて下さい。

Q7.5 外壁モルタル塗りでひび割れがある場合、地震時に剥離しやすいのではないかと思いますのですが、もっともよい補修方法をお教え下さい。

A：ひび割れ部分にモルタル等を充填するなどして更なる雨水の浸入による劣化を起こさないように補修してください。劣化が激しく、ラス網・ステーブルの強度が失われて、地震時に脱落による危険が伴うようであれば、モルタル外壁をはがし、新しい仕上げを施すことをお勧めします。

Q7.6 (指針編 P133) 基礎補強の例示がありますが、立ち上がりの高さが高い、低いの判断の寸法はどの程度でしょうか。

A：基礎立ち上がりの高さ 450mm 程度が参考となります。

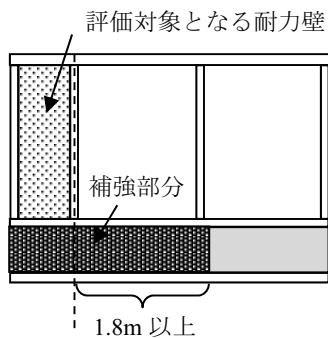
Q7.7 基礎補強後の基礎評価について、「基礎Ⅲ ひび割れのある無筋コンクリート造」で、エポキシ樹脂等でひび割れ補修した場合は、地盤に問題なく、ひび割れ幅に変動がなければ、基礎Ⅱとみなすことはできますか。

A：ひび割れの原因が乾燥収縮によると判断出来るのであれば結構ですが、無筋コンクリートをエポキシ樹脂注入のみで補修の場合、構造的な要因のひび割れの場合にはエポキシ樹脂注入した近傍のコンクリートに同じひび割れが入ります。したがって、通常はエポキシ樹脂のみの補修では基礎Ⅱとは見なせません。

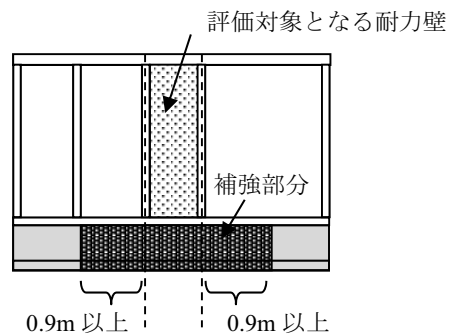
Q7.8 (資料編 P122～124) 基礎の補強と評価についての記述がありますが、今までは、基礎の評価は建物全体のうち一番厳しい部分で全体を評価していましたが改訂後は部分的に弱いところ、もしくは強いところがあれば、そこだけ全体と違う評価をしても良くなったということでしょうか。

A：その通りです。1階にある壁毎に基礎を評価して下さい。また、接合部も同様、壁毎に評価して下さい。

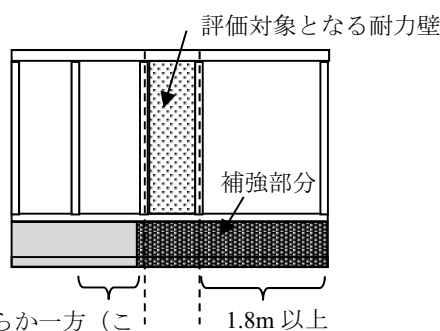
Q7.a (資料編 P124) 資図 1.1 では基礎の部分的補強として以下の①、②による補強が示されていますが、③による補強でもよいでしょうか。



①耐力壁が壁線の隅に存在する場合



②耐力壁が壁線の中に存在する場合 (1)



評価対象となる耐力壁のどちらか一方 (この図では左側) の基礎の補強が困難な場合

③耐力壁が壁線の中に存在する場合 (2)

A : ③による補強でも、当該評価対象となる耐力壁は基礎 I として評価することができます。ただし、③による補強は、中地震でも補強部分の端部で壊れることが危惧されますので、②による補強が困難な場合に限定してください。

Q7.9 耐震補強において、床や天井を剥がさず、上下に開口を有した仕様で壁補強を行う工事が多くなってきていると感じます。例えば、耐震診断基準で評価している壁でも、間仕切り壁で両面を施工することなどを仮定すると、柱のほぞのせん断で破壊する危険性があると考えられます。これについて、どのようにお考えでしょうか。

A : 仕様によっては、柱のほぞのせん断で破壊を生じる可能性があるため注意が必要です。耐震補強においては、接合部の仕様を平成 12 年建設省告示第 1460 号とする補強を推奨しており、接合部金物がある程度はせん断力を負担していると考えられることもできるため、実態としては大きな問題は無いと考えています。ただし、柱引き抜き用の金物のせん断に対する定量的な評価については、現時点では明らかではありません。補強設計においては、ほぞのせん断で破壊するような補強を避けると共に、せん断破壊する恐れがある場合においては、柱の引き抜き用の金物とは別に、せん断に対して有効となるように金物等を設けるなど、適切に対応してください。

第8章 調査方法

Q8.1 (指針編 P150) 柱のかたむき 6/1000 とありますが、その場合に必ず 6/1000 以内に修正すべきなのでしょうか。

A: 柱や床の傾きは、6/1000 を超えると見たり、歩いたりして分かると言われてしています。傾きが生物劣化によるものであった場合、その原因を除去しないと劣化は進行します。例えば劣化部材の交換などを行い、水の浸入経路を絶つことは重要です。傾斜の原因が生物劣化によらないことが確認され、かつ構造耐力が確保されていれば、耐震性の観点からは必ずしも 6/1000 以内に改修する必要はありません。

Q8.2 (指針編 P168) 調査表例に評点に反映しないその他の耐震性能事項があります。一般診断法で補強計画を行う場合、その他の耐震性能事項は必須と考える必要がありますか。それとも望ましい項目として扱ってよいのでしょうか。

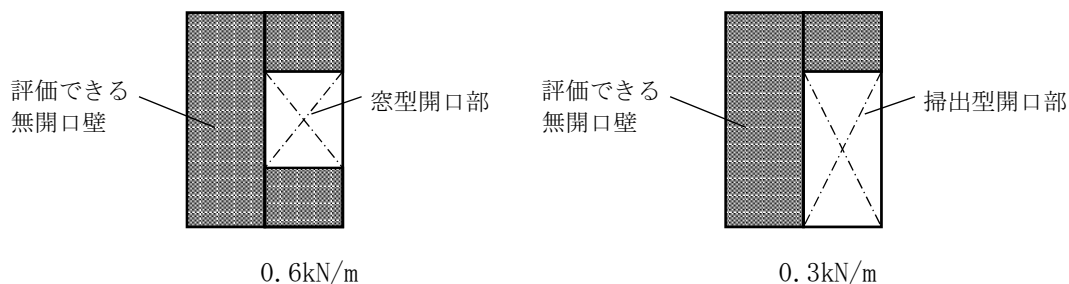
A: 一般診断法は精密診断法 1 を簡便にした方法です。ですので、精密診断法 1 で考慮する項目について、診断法が違うからといって無視してよいものではありません。各項目のうち著しく有害な部位・部材をそのままにして耐震補強を行った場合には、たとえ診断評点が十分であっても、建物が著しく被害を受けることも考えられます。重要な検討項目ですので、十分注意して検討することが望ましい項目としてお考え下さい。

耐震診断法上における開口部の評価の考え方について

以下により、一般診断法（方法1）および精密診断法1（方法1）における開口部の評価の考え方について示す。

なお、一般診断法は（一般）、精密診断法1は（精密1）、共通の項目は（共通）として示す。

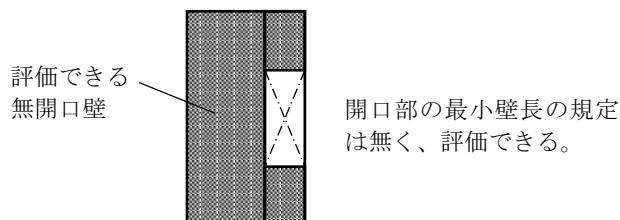
- （一般）窓型開口部は 0.6kN/m 、掃き出し型開口部は 0.3kN/m として評価する。ただし、少なくとも片側に耐力評価ができる無開口壁があることを前提とする。



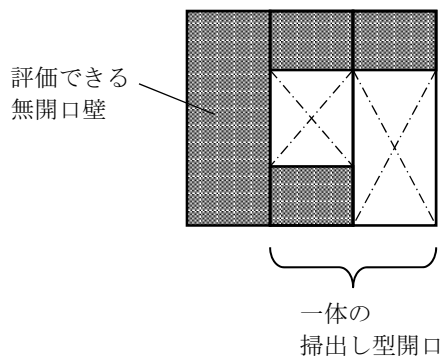
※耐力評価ができる無開口壁について、不明壁は現況診断時に限り許容する。なお、不明壁として評価できる壁の最小長さは、面材壁と同様に 60cm 以上とする。

※補強診断時には不明壁の評価はできないため、隣接する開口部の評価もできない。開口部を評価するためには、隣接する不明壁を特定して耐力を与えるか、補強により耐力評価できる壁とする必要がある。

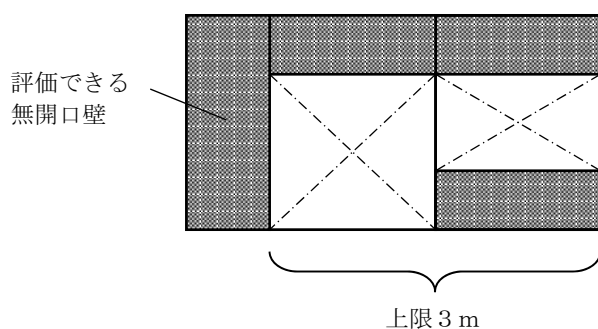
- （共通）評価できる開口部の最小壁長の規定はない。ただし、両端に柱があることが前提である。



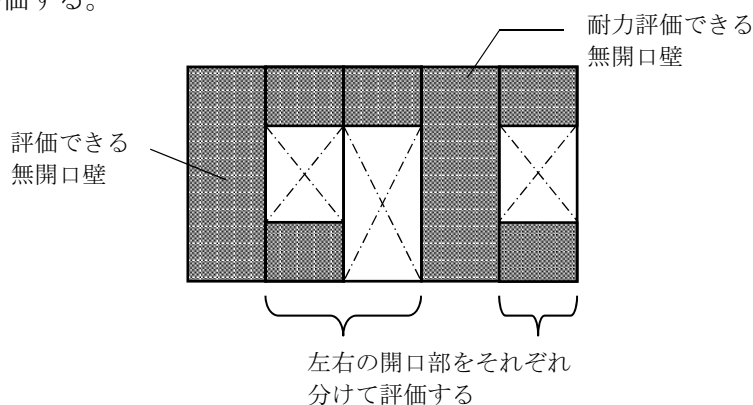
- （一般）連続する窓型開口と掃き出し型開口は、一体の掃き出し型開口と見なして評価する。
（精密1）連続する窓型開口と掃き出し型開口は、各開口部において、壁基準耐力（剛性）に開口部低減係数を乗じ、柱頭柱脚接合部低減と劣化低減を考慮して、一番安全側となる開口部の壁基準耐力（剛性）を基準として、一体の開口部と見なして評価する。



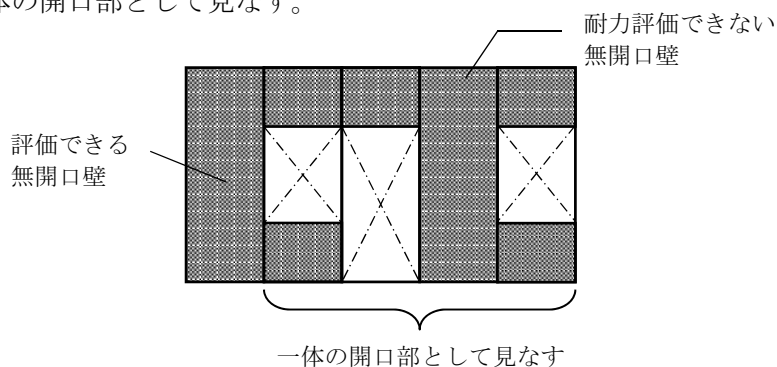
4. (共通) 評価できる開口部の壁長さは3 mを上限とする。



5. (共通) 開口部と開口部の間にある無開口壁が、耐力評価できる場合、左右の開口部をそれぞれ分けて評価する。



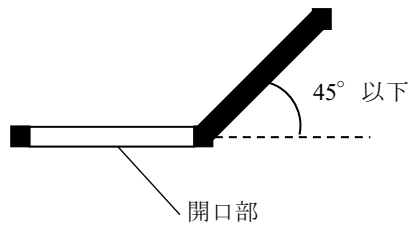
6. (共通) 開口部と開口部の間にある無開口壁が、耐力評価できない場合、当該壁を開口部と見なし、一体の開口部として見なす。



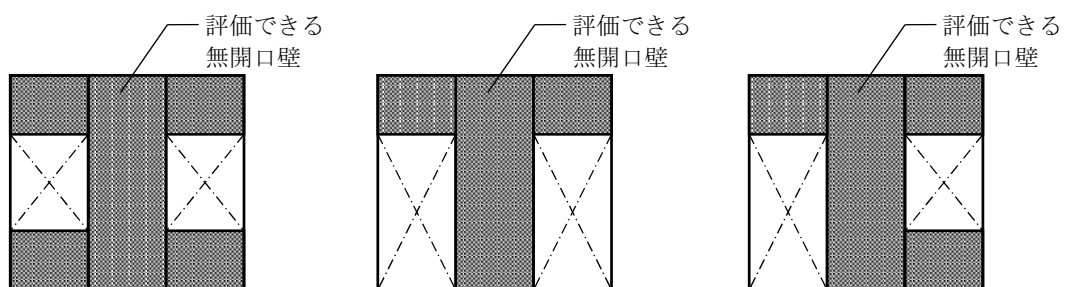
(一般) 一体の開口部を窓型開口部として評価できる場合には窓型開口部として、掃き出し型開口部として評価できる場合には掃き出し型開口部として評価する。

(精密1) 連続する窓型開口と掃き出し型開口は、各開口部において、壁基準耐力(剛性)に開口部低減係数を乗じ、柱頭柱脚接合部低減と劣化低減を考慮して、一番安全側となる開口部の壁基準耐力(剛性)を基準として、一体の開口部と見なして評価する。なお、耐力評価できない無開口壁(0kN/m)は無視する。

7. (共通) 開口部に隣接する壁が斜め壁の場合、開口部と同じ方向で耐力評価ができる場合 (45°以下に限定)、隣接する開口部を評価することができる。



8. (共通) 中央に耐力評価できる無開口壁が有り、その左右に開口部がある場合、左右の開口部はそれぞれ評価することができる。



9. (共通) 連続する長さ6 m以上の開口壁長の開口部は、3 mと3 mに分けて評価することはできず、上限3 mとして評価する。ただし、中間に廊下等がある場合 (縁が切れる場合) には、左右の開口部を分けて評価することとし、それぞれ3 mを上限として評価することができる。

