

酒田市長 丸山至 殿



山形県知事 吉村美栄子



庄内海浜県立自然公園内における風力発電施設の新築許可申請
及び新築行為届出に関する意見について（照会）

このことについて、山形県企業管理者から別添写しのとおり許可申請及び行為届出があり、
県立自然公園条例等に基づき審査を行い、許可等の適否を判断することとしております。

審査を行うにあたり、当該行為について貴職の御意見をいただきたいので平成30年1月
19日まで御回答くださるようお願いいたします。

記

1 許可申請の概要

- (1) 内 容 ①工作物の新築（風力発電施設3基）
②仮設工作物の設置（工事用道路、ヤード、発生土仮置場）
- (2) 行為地 酒田市浜中字八間山地内
- (3) 工作物の規模 定格出力 2,300kw×3基、地上高 119.33m、ブレード直径 82m

2 行為届出の概要

- (1) 内 容 ①工作物の新築（風力発電施設3基）
②仮設工作物の設置（工事用道路、ヤード）
③送電線路の埋設
- (2) 行為地 酒田市浜中字八間山地内
- (3) 工作物の規模 定格出力 2,300kw×3基、地上高 119.33m、ブレード直径 82m
- (4) 送電線路の規模 電線：FEPφ125mm～φ150mm 通信線：FEPφ65mm



問い合わせ先

〒997-1392 東田川郡三川町大字横山字袖東 19-1

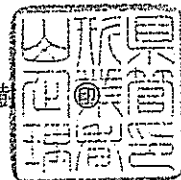
山形県庄内総合支庁保健福祉企画環境部環境課

環境企画主査 佐藤正臣

山形県知事 吉村美栄子 殿

申請者 山形市松波 2-8-1

山形県企業管理者 高橋広樹



特別地域内工作物新築許可申請書

山形県立自然公園条例第11条第3項の規定により、庄内海浜県立自然公園特別地域内における工作物の新築の許可を受けたく、次のとおり申請します。

目的	県営風力発電事業（仮称） 風力発電施設設置工事	
行為地	山形県酒田市浜中字八間山 地内	地目 —
行為地及びその附近の状況	日本海の海岸線付近に位置する砂草地の一部が行為地となる。砂草地にはオオハマガヤやコウボウムギ等が主に生息している。周辺は南側に赤川河口、東側は国有林（クロマツ）が広がっている。	
工作物の種類	<ul style="list-style-type: none"> ・風力発電施設（ブレード回転部） ・仮設工作物（工事用道路、ヤード、発生土仮置場） 	
施行方法	敷地面積	一時的改変面積（工事期間中）：10,186㎡ 内訳 ・風力発電施設（ブレード回転部）：1,766㎡ ・仮設工作物（工事用道路、ヤード、発生土仮置場）：8,420㎡ 恒常的改変面積（事業期間中）：1,766㎡ 内訳 ・風力発電施設（ブレード回転部）：1,766㎡ 占用面積：10,186㎡
	規模構造	規模（風力発電施設） 定格出力：2,300kw×3基（総出力6,900kw） 地上高：119.33m（ブレードが最も高い位置時） タワー高：78.33m ブレード直径：82m 基礎工：16m×16m×4.05m（地中） 構造（風力発電施設） タワー部：鋼製 基礎部：鉄筋コンクリート及び鋼管杭
	主要材料	風力発電施設 鋼、コンクリート、GFRP（ガラス繊維強化プラスチック）
	外部の仕上及び色彩	風力発電施設 仕上：トップコート仕上げ（タワーのみポリウレタン系塗装仕上） 色彩：ライトグレー（RAL7038）
	関連行為の概要	風力発電施設 立木の伐採：立ち木の伐採は行わない 仮設工作物：敷設板敷設及び撤去（茶色） 送電線路（ハンドホール）：コンクリート（灰色）、蓋（黒色） 残土処理：発生残土はすべて盛土に利用する。余剰残土が生じた場合は、公園区域外に搬出し処理する。 普通地域における風力発電施設、仮設工作物、送電線路の設置工事



施工方法	施行後の 周辺の取扱	工事前の状態に復す		
	自然環境保 全上の配慮	別添環境影響評価書のとおり		
工事施行者	住所	決定後報告する TEL ()	氏名	決定後報告する
予定期日	着手	平成31年5月1日		
	完了	平成32年12月31日 (供用：平成33年1月1日～平成52年12月31日)		
備考	<ul style="list-style-type: none"> ・ 海岸法に基づく海岸管理者への占用許可申請 (県) ⇒平成30年内に申請予定 ・ 河川法に基づく河川管理者への占用許可申請 (国土交通省) ⇒平成30年内に申請予定 ・ 国有林野の管理経営に関する法律に基づく国有林野貸付け許可申請 (林野庁) ⇒平成30年内に申請予定 			

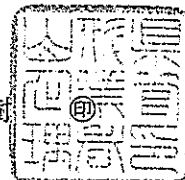
(備考)

- 1 「備考」の欄には、他の法令の規定により、当該行為の行政庁の許可、認可その他の処分又は届出を必要とするものであるときは、その旨及びその手続の状況を記載すること。
- 2 不要の文字は、まつ消すること。

山形県知事 吉村美栄子 殿

届出者 山形市松波 2-8-1

山形県企業管理者 高橋広樹



普通地域内工作物新築行為届出書

山形県立自然公園条例第13条第1項の規定により、庄内海浜県立自然公園の普通地域内において、行為をいたしたく、次のとおり届け出ます。

目 的	県営風力発電事業（仮称） 風力発電施設設置工事	
行 為 地	山形県酒田市浜中字八間山 地内	地 目 —
行為地及びその附近の状況	日本海の海岸線付近に位置する砂草地の一部が行為地となる。 砂草地にはオオハマガヤやコウボウムギ等が主に生息している。 周辺は南側に赤川河口、東側は国有林（クロマツ）が広がっている。	
工作物の種類	<ul style="list-style-type: none"> ・風力発電施設 ・仮設工作物（工事用道路、ヤード） ・送電線路 	
施 行 方 法	敷地面積	一時的改変面積（工事期間中）：41,670㎡ 内訳 ・風力発電施設：（基礎、タワー部）：636㎡ （ブレード回転部）：14,052㎡ ・仮設工作物（工事用道路、ヤード）：20,566㎡ ・送電線路：6,416㎡（幅2m×延長3,208m） 恒常的改変面積（事業期間中）：17,896㎡ 内訳 ・風力発電施設（基礎、タワー部）：636㎡ （ブレード回転部）：14,052㎡ ・送電線路：3,208㎡（幅1m×延長3,208m） 占用面積：41,670㎡
	規模構造	規模（風力発電施設） 定格出力：2,300kw×3基（総出力6,900kw） 地上高：119.33m（ブレードが最も高い位置時） タワー高：78.33m ブレード直径：82m 基礎工：16m×16m×4.05m（地中） 規模（送電線路） 延長：3,208m 構造（風力発電施設） タワー部：鋼製 基礎部：鉄筋コンクリート及び鋼管杭 構造（送電線路） 電線：FEPφ125mm~φ150mm 通信線：FEPφ65mm
	主要材料	風力発電施設 鋼、コンクリート、GFRP（ガラス繊維強化プラスチック） 送電線路 電気用ケーブル22KV、光ケーブル



施工方法	外部の仕上及び色彩	風力発電施設 仕上：トップコート仕上げ（タワーのみポリウレタン系塗装仕上） 色彩：ライトグレー（RAL7038） 送電線路（ハンドホール） 仕上：コンクリート、蓋 色彩：コンクリート（灰色）、蓋（黒色）		
	関連行為の概要	風力発電施設及び送電線路 立木の伐採：立ち木の伐採は行わない 仮設工作物：敷設板敷設及び撤去（茶色） 残土処理：発生残土はすべて盛土に利用する。余剰残土が生じた場合は、公園区域外に搬出し処理する。 特別地域における風力発電施設、仮設工作物の設置工事		
	施行後の周辺の取扱	工事前の状態に復す		
	自然環境保全上の配慮	別添環境影響評価書のとおり		
工事施行者	住所	決定後報告する TEL ()	氏名	決定後報告する
予定期日	着手	平成31年5月1日		
	完了	平成32年12月31日 (供用：平成33年1月1日～平成52年12月31日)		
備考	<ul style="list-style-type: none"> ・ 海岸法に基づく海岸管理者への占用許可申請（県） ⇒平成30年内に申請予定 ・ 河川法に基づく河川管理者への占用許可申請（国土交通省） ⇒平成30年内に申請予定 ・ 国有林野の管理経営に関する法律に基づく国有林野貸付け許可申請（林野庁） ⇒平成30年内に申請予定 			

(備考)

記入事項及び添付図面については、それぞれの行為につき様式第7号に準ずること。

県営風力発電事業(仮称)計画の概要

1. 対象事業の目的

山形県エネルギー戦略の達成に向け、県自らが風力発電事業に取り組むことにより先導的な役割を果たし、得られた知見を公開して、県内の市町村や民間事業者による風力発電事業の展開に広くつなげていく。

また、環境に対して特に配慮が必要な県立自然公園内での風力発電事業であるため、当該地域の歴史的・文化的価値や自然環境、景観の保全・調和に留意しながら、その影響をできるだけ低減するとともに、地域活性化や地域還元などを図り、地域の理解を得て事業を円滑に進めることで、再生可能エネルギーの導入促進と自然と文明が調和した原発に頼らない社会（卒原発）を実現していく。

2. 対象事業の内容

- ◇対象事業実施区域 山形県酒田市浜中字八間山地内(十里塚海岸)
- ◇発電所の原動力の種類 風力(陸上)
- ◇発電所の規模と方式 6,900kW(2,300kW×3基)、[蓄電池等併設型]出力変動緩和制御型
- ◇施設の概要 図1、表1 に示すとおり

図1 風力発電施設(風車部)の概略図(計画)

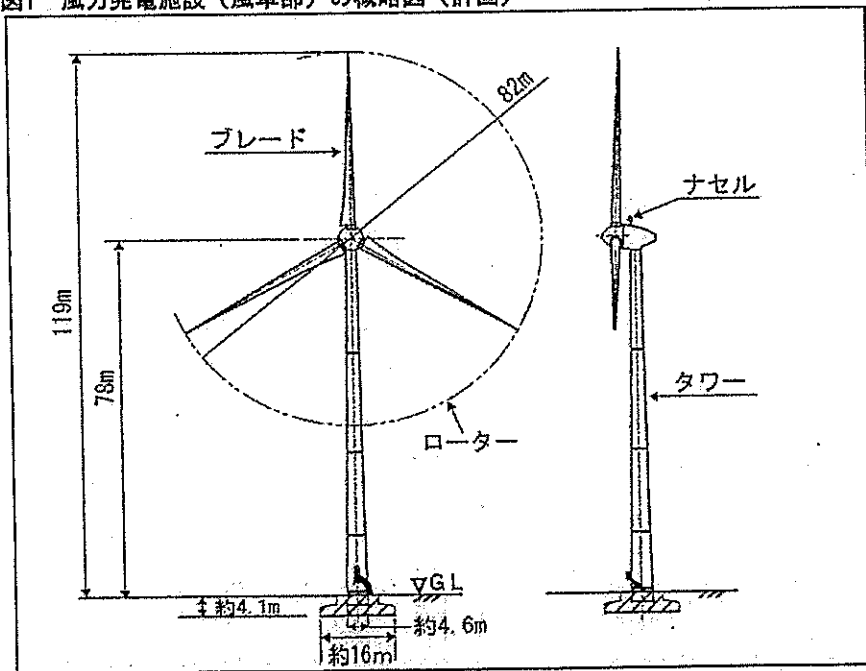
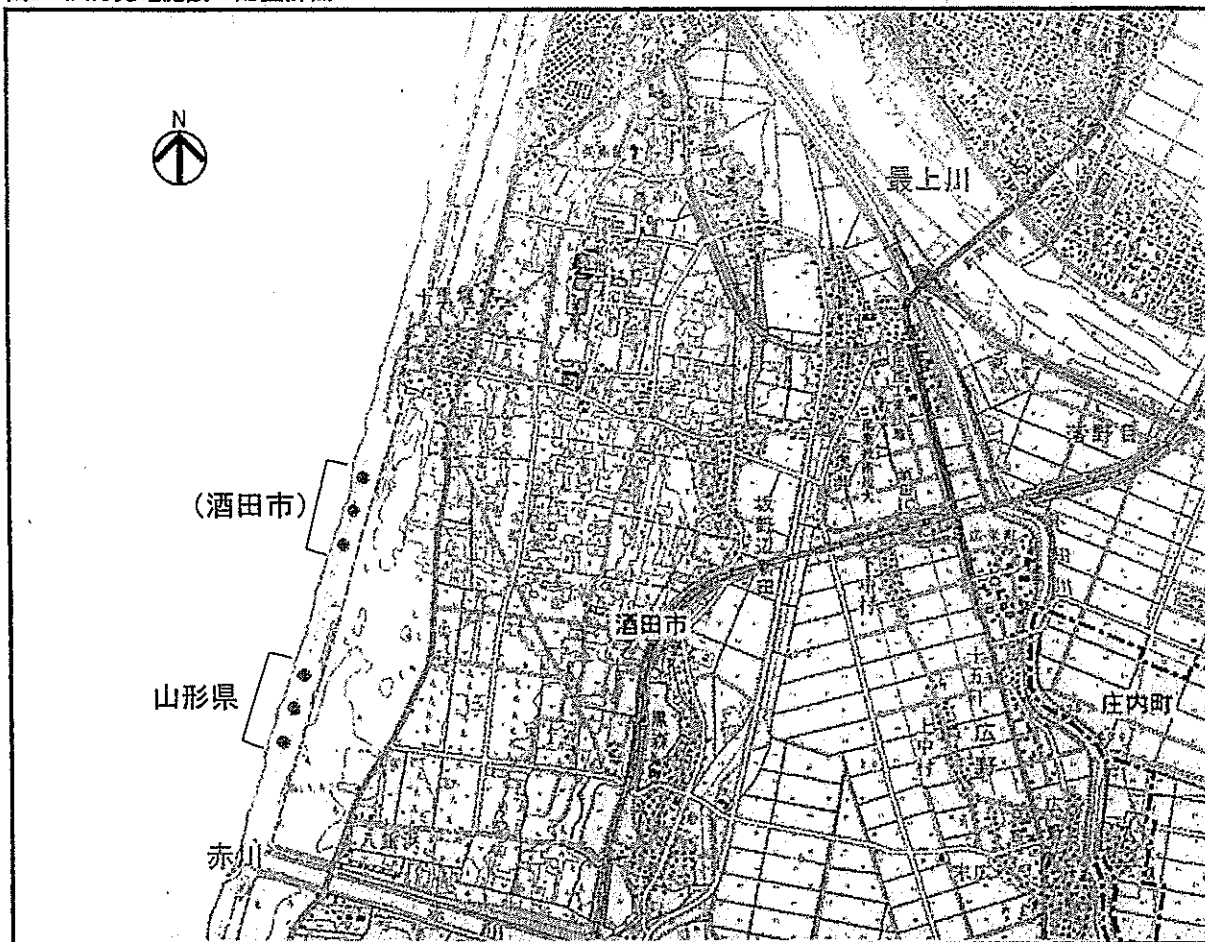


表1 風力発電施設(風車部)の概要(予定)

項目		計画	備考
定格出力		6,900kW	2,300kW/基×3基
年間発電電力量		1,450万kWh	一般家庭4,300世帯分に相当
風速	定格風速	13.5m/s	(定格運転を開始する時点の風速)
	カットイン風速	2.5m/s	(発電を開始する時点の風速)
	カットアウト風速	25m/s	(安全のため発電機を停止する時点の風速)
風車	羽枚数	3枚	(風車1基あたりのブレード数)
	定格回転数	18rpm	(定格運転時における1分間あたりの回転数)
事業期間		H24~H32年度	
総事業費(概算)		約38億円	
売電単価		22円/kWh	(固定価格買取制度適用)

図2 風力発電施設の配置計画



3. これまでの経緯

- 平成24年8月 事業計画発表
- 平成25年12月 環境影響評価方法書の確定
- 平成26年1月～平成28年8月 現地調査の実施
- 平成29年1月 環境影響評価準備書の県(知事)への提出、公告及び縦覧
- 平成29年10月 環境影響評価書の県(知事)への提出、公告及び縦覧
県立自然公園条例に基づく風車設置許可・届出申請

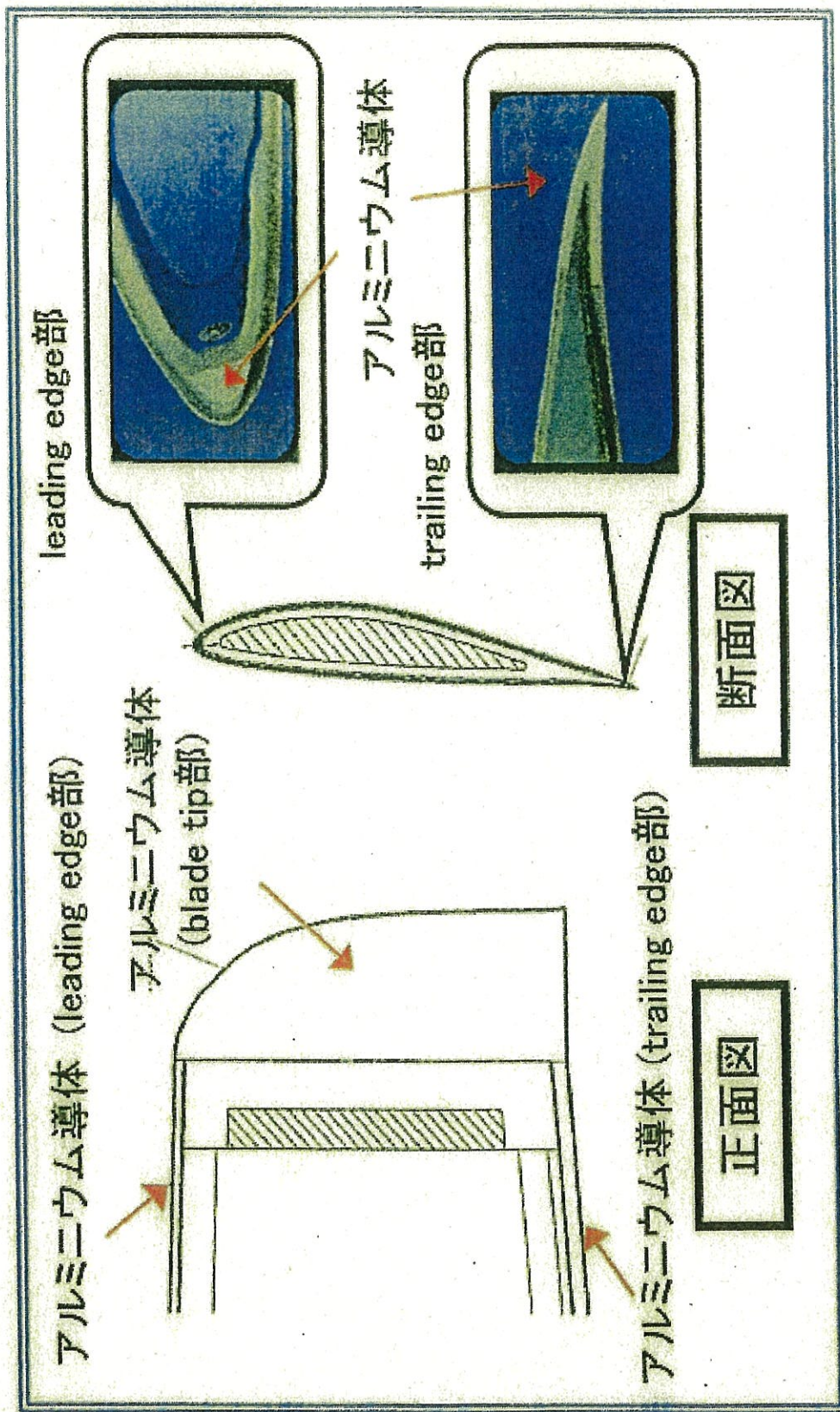
4. 今後の予定

- 平成29年10月～ 自然公園条例等法的手続き、詳細設計 等
- 平成31年5月 現地工事開始
- 平成33年1月 運転開始

【ヤードの使用目的】

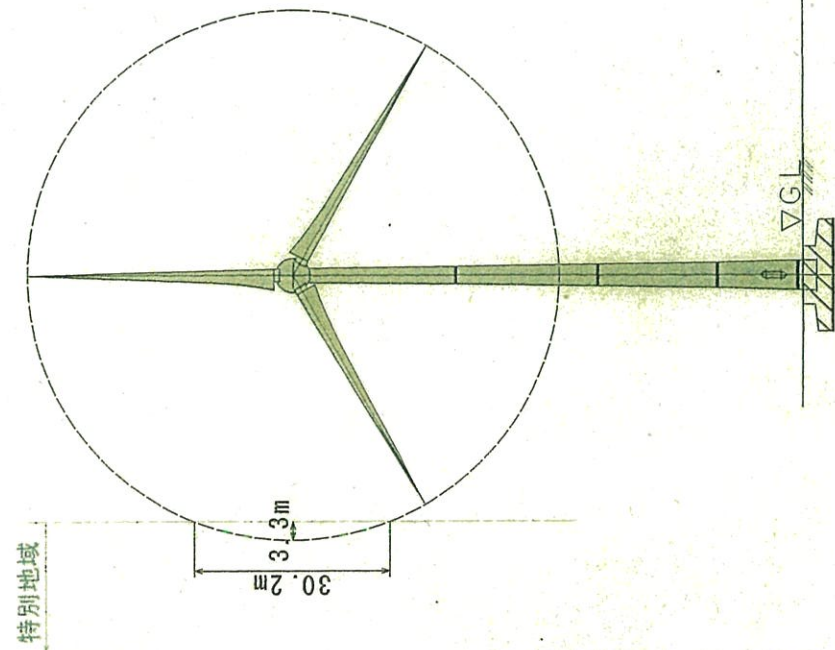
仮設ヤードは、風力発電施設を建設するために必要な重機やクレーン等の作業スペースとして使用するほか、資材置場、掘削土の仮置き場として使用する。

【ブレード部分の断面図】

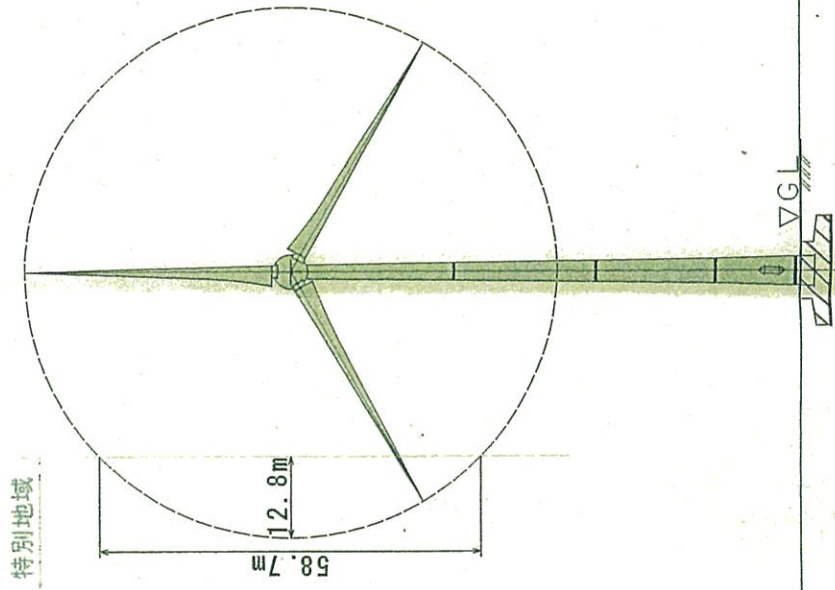


特別地域にかかるとの部分の横断面図

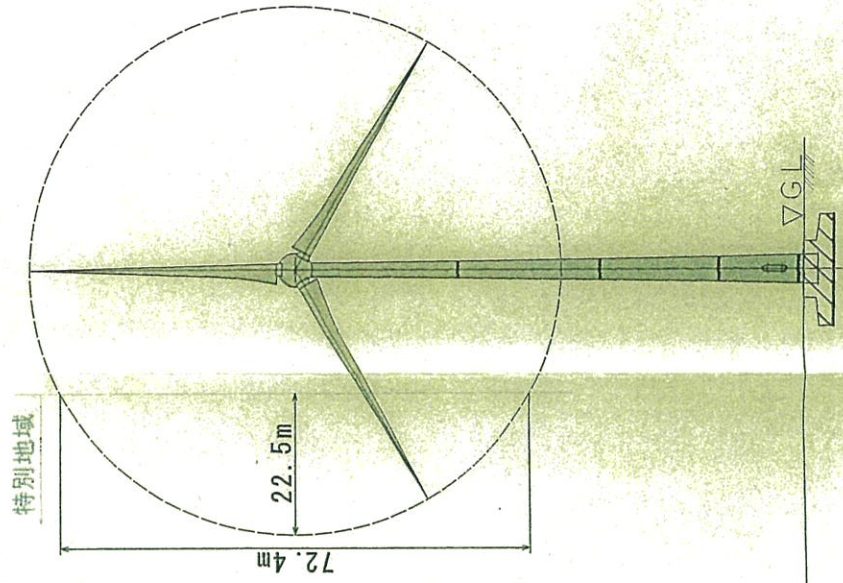
1号風車



2号風車



3号風車



県営風力発電事業（仮称）風車撤去計画

1 概要

風力発電施設の実質的な耐用年数が経過するときに、そのときの社会経済情勢などを踏まえ、事業を継続するか、終了するかを判断する。事業を終了する場合は、施設を撤去するが、その際は、設置時と同様の作業及び原状復旧を行うこととする。

2 風車撤去範囲

撤去する設備は、図 2.1 に示すとおりである。

また、風車の基礎杭は図 2.2 に示すとおりであり、これについては、残置とする計画である。

なお、詳細については、撤去の際に海岸管理者及び庄内森林管理署と協議する。

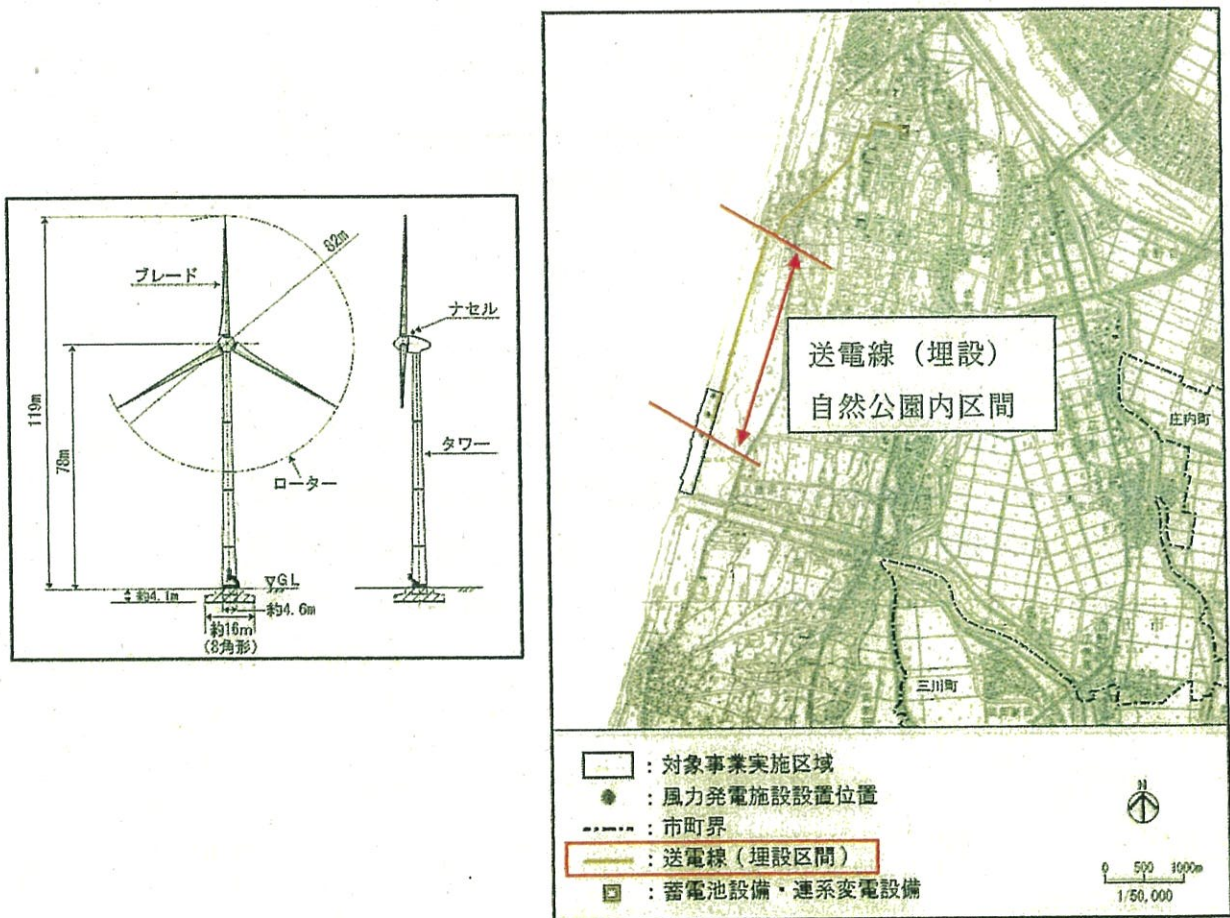


図 2.1 撤去対象設備

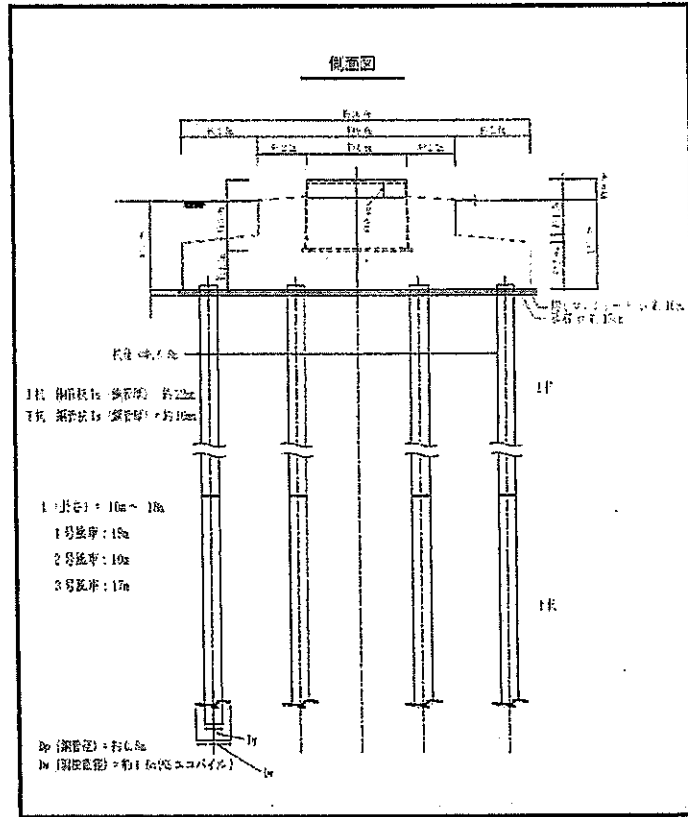


図 2.2 風車基礎杭

3 防浪砂堤改変計画

風車撤去にあたっては、設置時と同様の作業及び原状復旧を行う。

撤去時の改変については、設置時における仮設計画を参考に、地形の原状を確認したうえで行う。設置時における仮設計画は図 3.1 に示すとおりである。

また、防浪砂堤の復旧工事のイメージは、図 3.2 に示すとおりである。

作業にあたっては、在来植物への影響が小さくなるよう、十分配慮する。

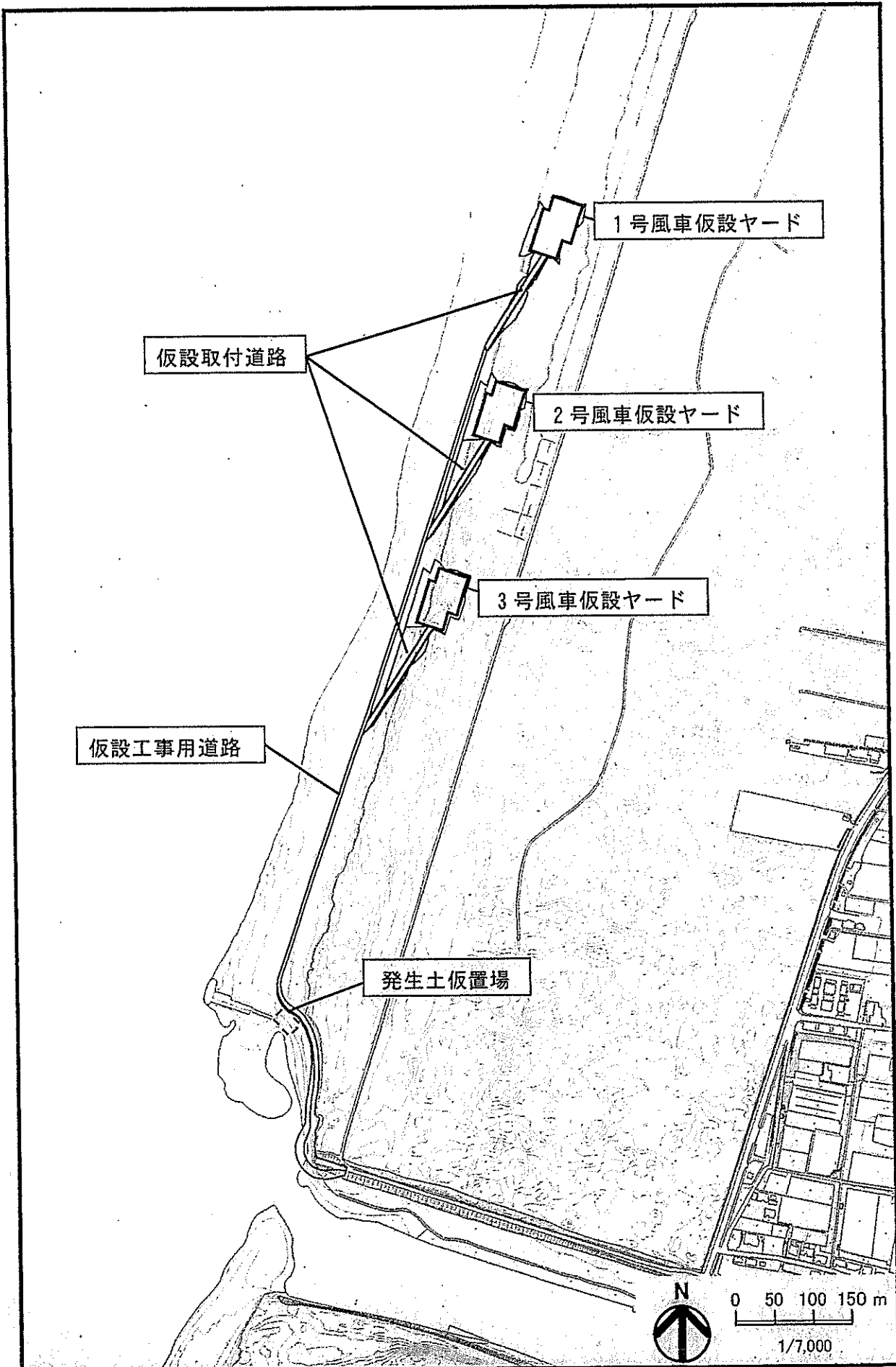


図 3.1 (1) 仮設計画平面図 (設置時)

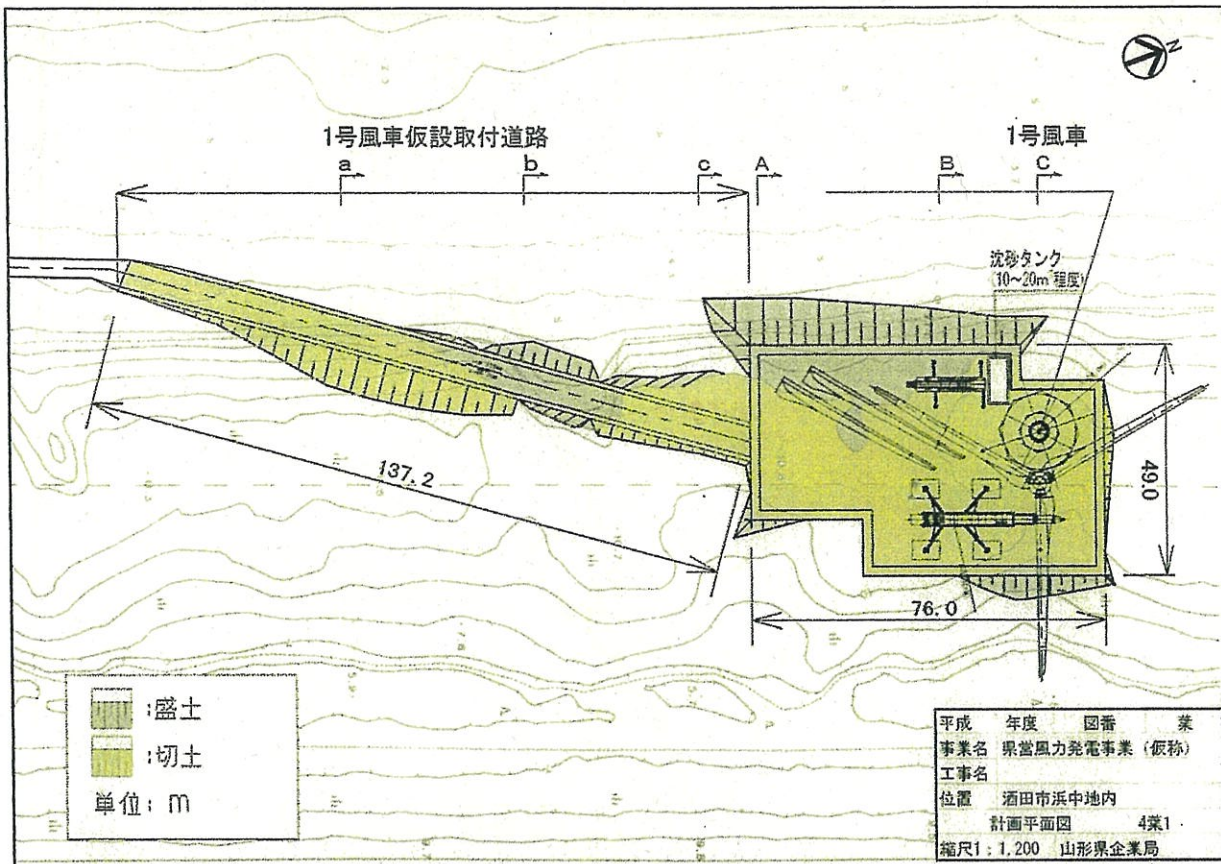


図 3.1 (2) 仮設ヤード等平面図 (設置時) (1号風車仮設ヤード及び仮設取付道路)

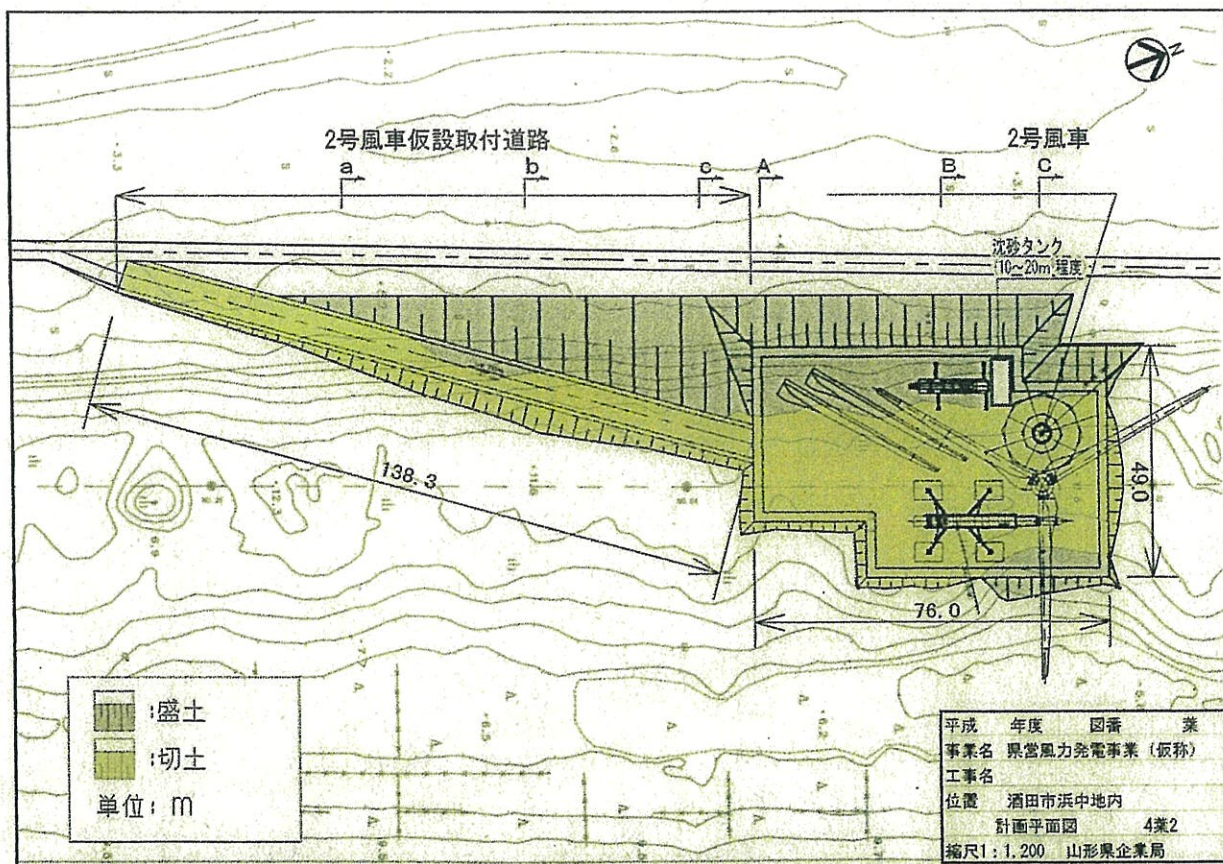


図 3.1 (3) 仮設ヤード等平面図 (設置時) (2号風車仮設ヤード及び仮設取付道路)

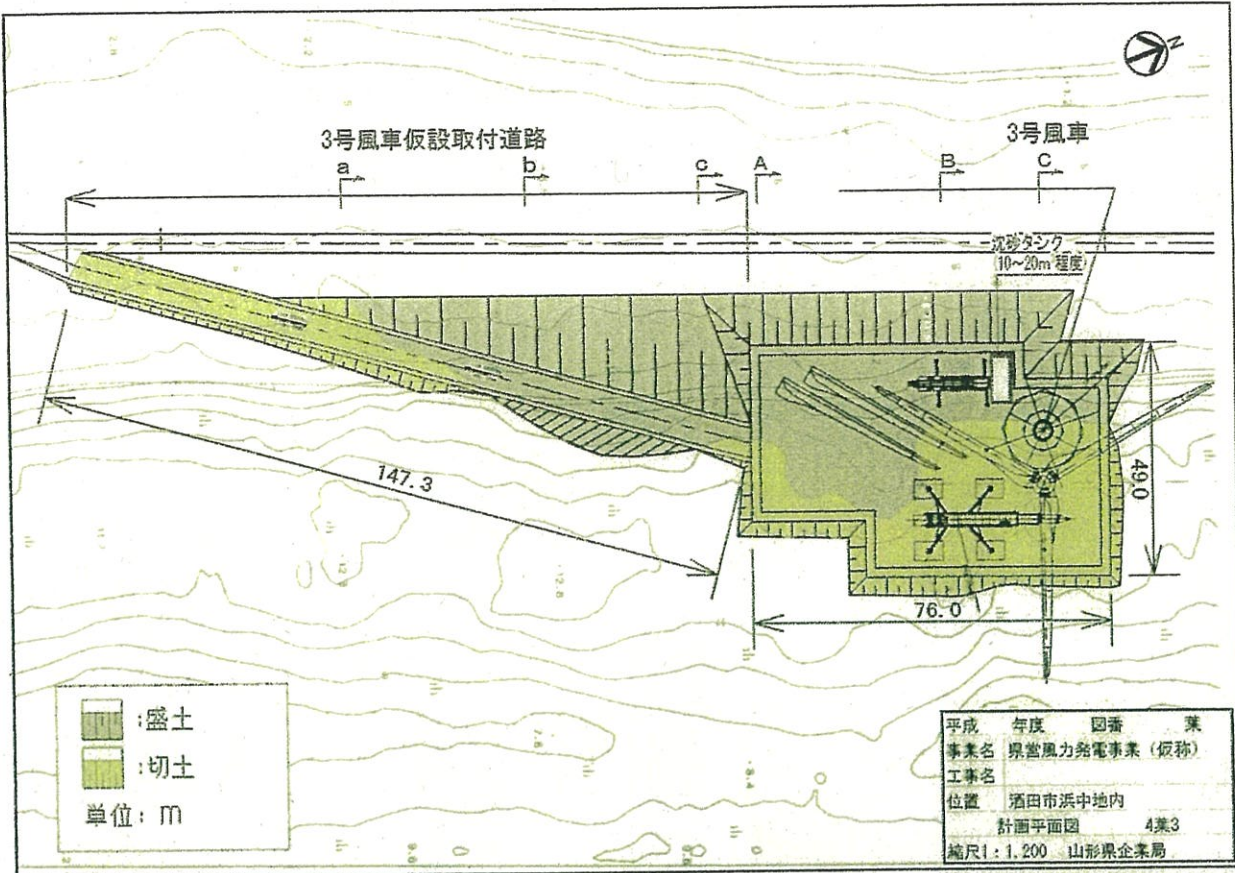


図 3.1 (4) 仮設ヤード等平面図 (設置時) (3号風車仮設ヤード及び仮設取付道路)

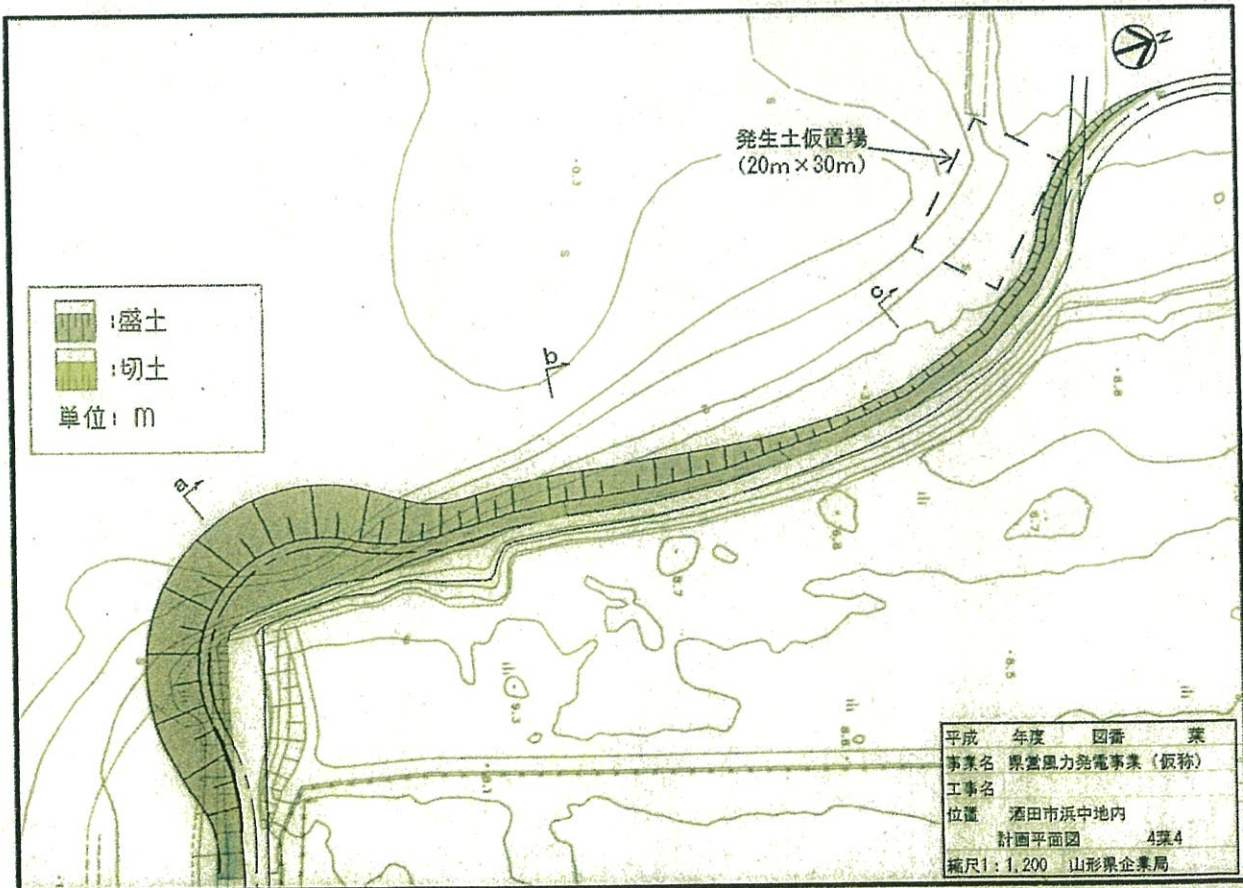
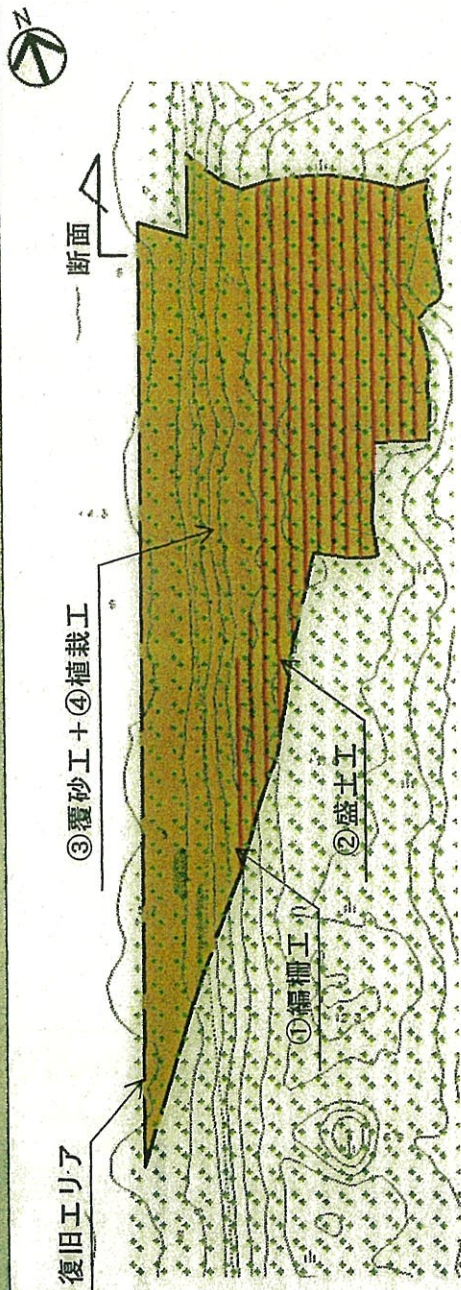


図 3.1 (5) 仮設ヤード等平面図 (設置時) (河口部仮設工事用道路)

編柵工・覆砂工構造図

平面図

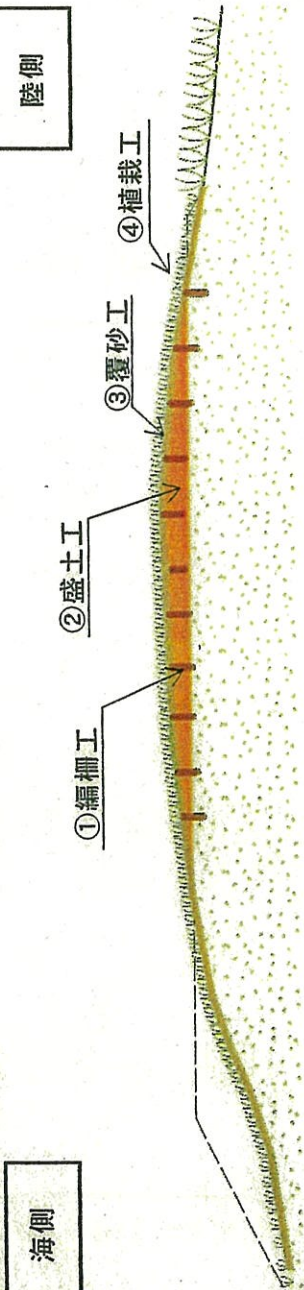


③覆砂工+④植栽工

①編柵工

②盛土工

断面図



海側

陸側

①編柵工

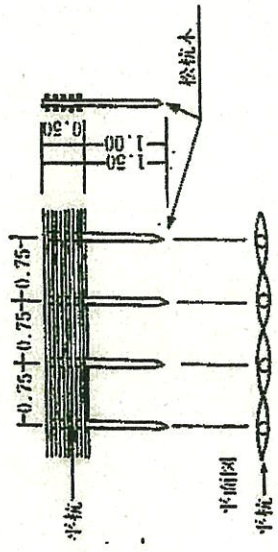
②盛土工

③覆砂工

④植栽工

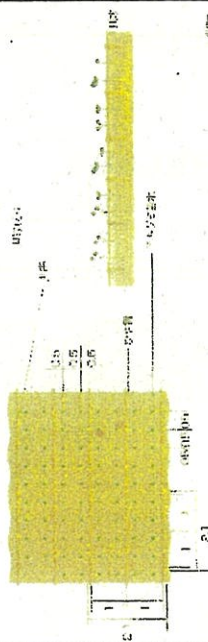
- ①編柵工：仮設ヤード造成による切土部にて、木杭等を用いて南北方向に柵を設置する。
- ②盛土工：工事による発生土を流用し、編柵工によって設置した柵の間を砂で埋め、転圧する。
- ③覆砂工：復旧エリア全体を「かやす」等で覆い、砂の移動や飛砂を防止する。
- ④植栽工：覆砂工を行った場所にて、ハマニンニクやアキダマ等の在来植物を植栽し、早期の植生回復を図る。

編柵工



※出典：「治山技術基準解説 防災林造成編」(林野庁監修)

覆砂工



※出典：「庄内海岸の国有林」(庄内森林管理署)

図 3.2 防浪砂堤の復旧イメージ