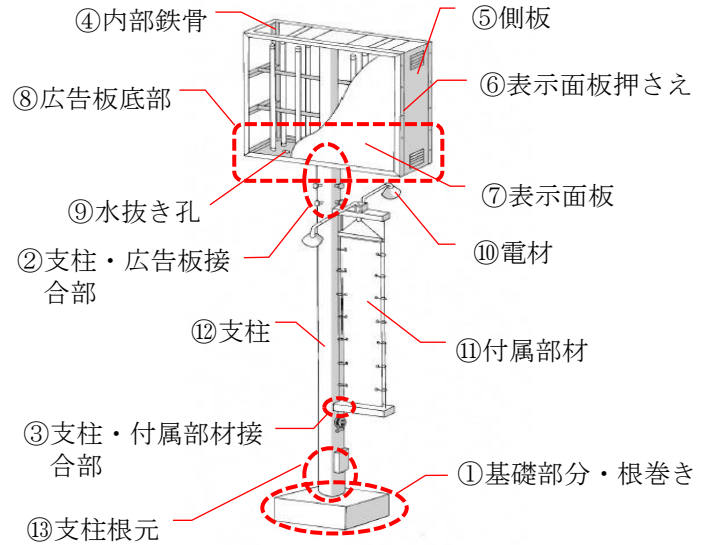


広告物の各部の名称

建植広告

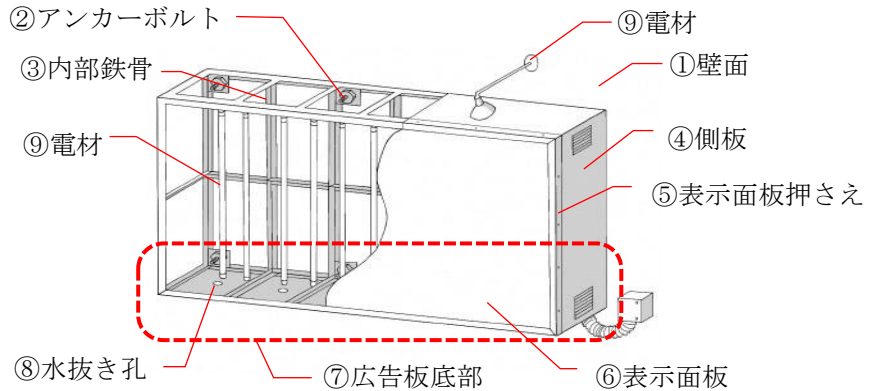
※屋上利用広告についても参考になります

- 上部構造：①以外
 基礎部：①基礎部分・根巻き
 ⑬支柱根元
 支持部：②支柱・広告板接合部
 ③支柱・付属部材接合部
 ⑫支柱
 広告板：④内部鉄骨
 ⑤側板
 ⑥表示面板押さえ
 ⑦表示面板
 (⑧広告板底部)
 (⑨水抜き孔)
 照明装置：⑩電材
 その他：⑪付属部材



壁面平面広告板

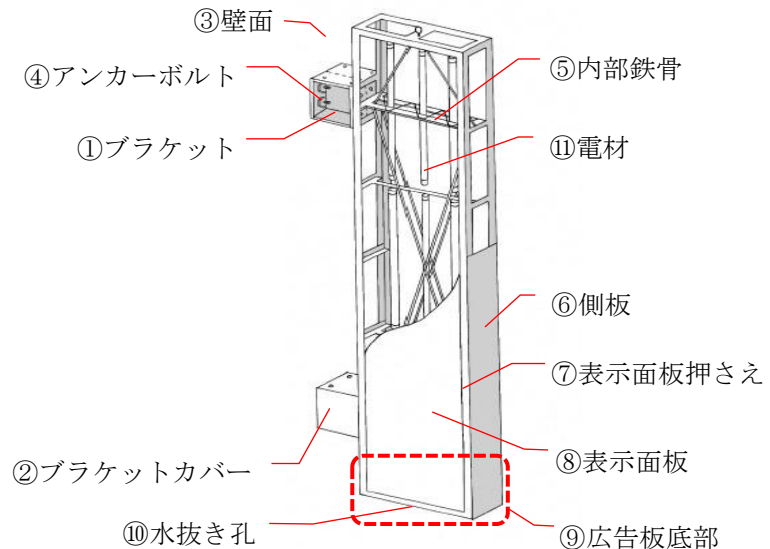
- 上部構造：①②以外
 取付部：①壁面
 ②アンカーボルト
 広告板：③内部鉄骨
 ④側板
 ⑤表示面板押さえ
 ⑥表示面板
 (⑦広告板底部)
 (⑧水抜き孔)
 照明装置：⑨電材



壁面突出広告板

※電力柱等利用広告（袖看板）についても参考になります

- 上部構造：③④以外
 支持部：①ブラケット
 ②ブラケットカバー
 取付部：③壁面
 ④アンカーボルト
 広告板：⑤内部鉄骨
 ⑥側板
 ⑦表示面板押さえ
 ⑧表示面板
 (⑨広告板底部)
 (⑩水抜き孔)
 照明装置：⑪電材



※ 図は、一般的な構造を示したものであり、形状を特定するものではない。

(出典：屋外広告物の安全点検に関する指針(案)(国土交通省)(<http://www.mlit.go.jp/common/001257510.docx>)を加工して作成)