

## 特典(1) 食洗機の3か月無料お試しモニター



対象 30世帯

お試しモニター期間 9月中旬～12月中旬

貸出機器 パナソニック製食器洗い乾燥機 NP-TSP1-W



### 【特徴】

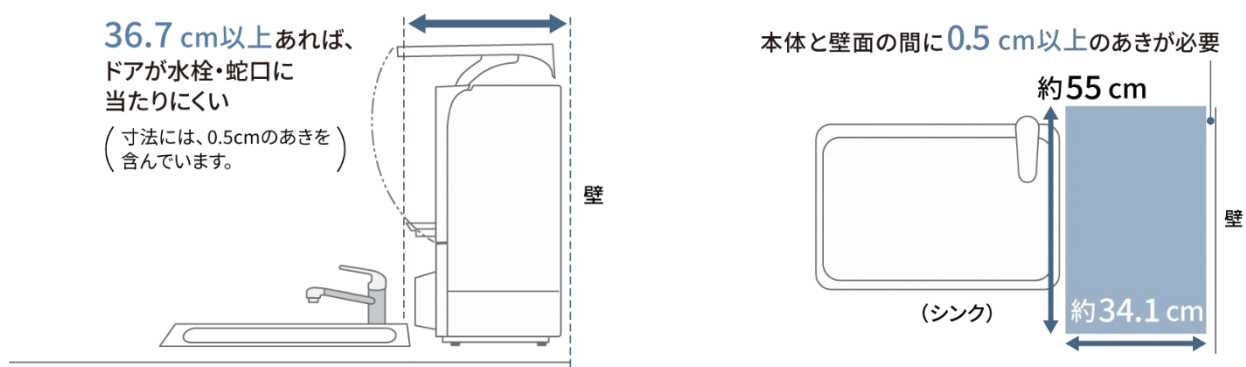
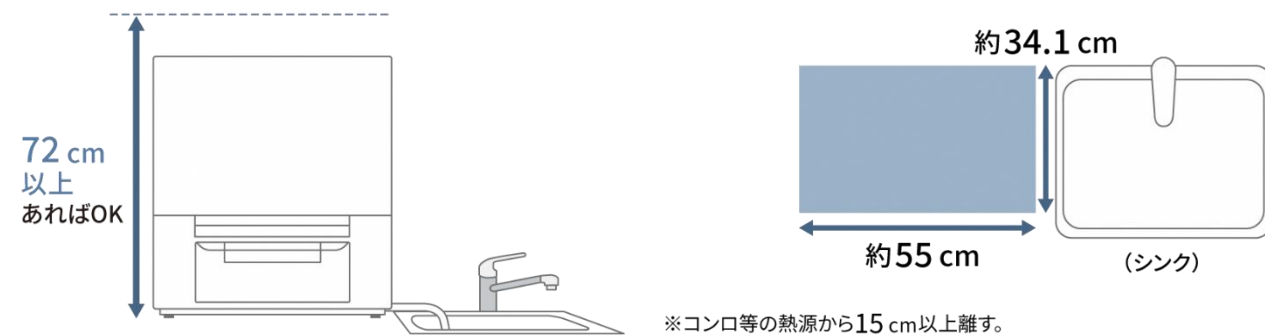
- 奥行きがスリムで、キッチン横のスペースに置きやすい
- 一度に約4人分(24点)の食器が洗える
- 直径26cmのフライパンやまな板、包丁などの調理器具も洗浄可能
- 水栓工事が不要なタンク式で、持ち帰ったその日に使用可能
- 洗うと同時に除菌が出来る「ストリーム除菌」機能付き

### ご応募およびご使用に関する注意事項 ※必ずご確認ください。

- **ご使用日記(使用記録)の記入と、モニター終了時のアンケートの回答**にご協力をいただきます。
- 当選された方には、9月上旬に酒田市共生社会課よりメールやお電話でご連絡を差し上げます。
- 商品は、応募者ご自身またはご家族が交流ひろば(中町3-4-5)にて引き取り、ご返却いただきます(ご自宅への配達はいかなる場合も対応できません)。
- 商品は、応募者ご自身またはご家族で設置していただきます(市の職員による設置はいたしません)。
- 必ず、取扱説明書をお読みいただきご使用ください。
- 井戸水はご使用になれません(水道水をご使用ください)。
- 電気・水道代や、同梱する以上に洗剤を使用する場合は、ご利用者様の負担となります。
- 台所用洗剤はご使用になれません。必ず食器洗い乾燥機専用洗剤をご使用ください。
- 本モニター品の給水方法は、タンクへの給水のみとなります(分岐水栓は使用しないでください)。
- モニター品の買取はできません。**モニター期間終了後は必ず返却**していただきます。

**設置条件・スペース ※必ずご確認ください。**

- 商品の設置には、**アース端子、電源(コンセント)と洗淨水の排水先(シンク等)が必要**となります。※安全のため、**延長コードはご使用になれません。**
- 付属するホース(1m)で排水するため、シンクなどの近くに設置してください。
- 十分な設置スペースがあることをご確認ください。



**商品の受取・返却**

**受取期間:**9月上旬～19日(土曜)※予定

**返却期間:**12月14日(月曜)～20日(日曜) ※予定

**受取・返却場所:**交流ひろば1階(酒田市中町3-4-5)

※当選された方には、9月上旬に酒田市共生社会課よりメールやお電話でご連絡を差し上げます。

その際、受取日時等の希望をお伺いします。

## 設置スペースがない場合

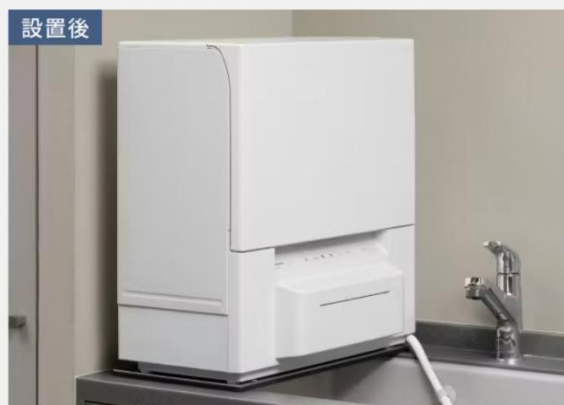
キッチンに食洗機の設置スペースがない場合、シンクの上に設置して食洗機の場所を確保する「ステンレス置台」を貸出します。

※「ステンレス置台」を置いても商品の設置ができない場合は、大変申し訳ございませんが、今回のお試しモニターの特典にはご応募いただけません。

### 工夫次第で、置き場所をつくれる

シンク横のスペースが狭くても、別売の専用ステンレス置き台を利用して、シンク上にも置けるようになります。

・ 設置条件は事前に必ずご確認ください。



専用の置き台について詳しく見る →

