

昭和 5 5 年

国勢調査市独自集計結果

酒田市総務部企画調整課

# ま え が き

# も く じ

昨年10月1日に実施された昭和55年国勢調査の独自集計結果がようやくまとまりましたので公表いたします。

今回は10年に1度行なわれる大規模調査ということで、調査項目数も多く、従って記入される市民のみなさんのご協力はもちろん、調査員、指導員のみなさんにもひとかたならぬご苦労をお願いして実施されたわけですが、おかげさまで大過なく終了でき、この報告書を公表する運びになったことに対し、この紙面を借りて厚く御礼申し上げます。

さて、結果をみますと、酒田市の人口も10万人の大台を突破し、山形市に次ぐ県内第2位の地位がようやく定着してまいりました。10万人を超えたことによる行政施策上の影響は、地方交付税の配分、都市計画等多方面に及ぶことになるわけですが、実際には、総理府統計局発表の確定数を待つことになります。

1980年代は、地方の時代といわれますが、その自治体独自のきめ細かな施策を実行しようとするれば、まず現状把握が大切になるわけで、そのために、この報告書を行政上活用してゆくことは当然ながら、さらに、多数の市民のみなさんにも、わが街の状態を知っていただくために利用いただければ幸いと存じます。

昭和56年3月

酒田市企画調整課長

池田 真 幸

(一) 昭和55年国勢調査の概要	1
(二) 用語の解説	2
(三) 昭和55年国勢調査結果概要	5
四 集計結果表	9
第1表 地区別、男女別人口・世帯数及び1世帯当り人員	9
第2表 町・丁・大字別、男女別人口・世帯数	9
第3表 地区別、年齢(各才)・男女別人口	13
第4表 地区別、産業(大分類)・従業上の地位(6区分)・ 男女別15才以上就業者数	23
第5表 産業(大分類)別、年齢(5才階級)・男女別15才以上就業者数	30
第6表 年齢(10区分)別、従業地・男女別15才以上就業者数	32
第7表 産業(大分類)別、従業地・男女別15才以上就業者数	32
第8表 地区別、従業地・男女別15才以上就業者数	33
第9表 地区別、住宅の建て方別世帯数・人員	33
第10表 地区別、住居の種類別世帯数・人員	34
第11表 地区別、世帯人員(10区分)別世帯数	34
第12表 地区別、居住室数(10区分)別世帯数及び1世帯当り居住室数	35
第13表 地区別、居住室の畳数段階(15区分) 別世帯数及び1世帯当り畳数	35
第14表 住居の種類(6区分)別、居住室の畳数段階(15区分)別 世帯数及び1世帯当り畳数	36
第15表 世帯人員(10区分)別、居住室数(10区分)別 世帯数及び1世帯当り室数・1世帯当り畳数	36
第16表 前住地・仕事状況別、年齢(5才階級)・男女別15才以上就業者数	37
第17表 前住地(市外)の産業(大分類)別、従業上の地位・ 男女別15才以上就業者数	39
第18表 地区別、年齢(15才以上・5才階級)別一人世帯数	39
第19表 地区別、産業(大分類)別一人世帯の就業状況(15才以上)	40
第20表 地区別、世帯人員別 高令者世帯数及び平均世帯人員	40

# (一) 昭和55年国勢調査の概要

## 1. 調査の目的

国勢調査は、わが国に住んでいるすべての人を対象として行われる国の最も基本的な統計調査で、全国、都道府県、市区町村の人口・世帯数だけでなく、男女別・年令別・産業別・職業別などの人口の構成や世帯の構成を明らかにして、国の政治や行政はもちろん、都道府県及び市区町村の地域社会に直結する行政に役立つ資料を得るために行われるものです。

## 2. 調査の時期

昭和55年10月1日午前零時現在による。

## 3. 調査の範囲

住民基本台帳などの届出に関係なく、10月1日現在本邦に常住する者全部を、その人がふだん住んでいる場所で、世帯ごとにまとめて調査した。ただし、外国の外交団や領事団（随員やその家族を含む）及び外国軍隊の軍人や軍属とその家族は調査しなかった。

## 4. 調査事項

次の事項を前項の者について調査した。

- (1) 氏名
- (2) 男女の別
- (3) 出生の年月
- (4) 世帯主との続柄
- (5) 配偶の関係
- (6) 国籍
- (7) 現住居に入居した時期
- (8) 前住地
- (9) 教育
- (10) 就業状態
- (11) 所属の事業所の名称及び事業の種類
- (12) 仕事の種類
- (13) 従業上の地位
- (14) 従業地または通学地
- (15) 従業地または通学地までの利用交通手段
- (16) 世帯の種類
- (17) 世帯員の数

(18) 家計の収入の種類

(19) 住居の種類

(20) 居住室の数

(21) 居住室の畳数

(22) 住宅の建て方

## 5. 調査の方法

調査員が各世帯を訪問して調査を依頼し、世帯主または世帯の代表者が当該世帯の世帯員について申告した。

ただし、一部の項目については国勢調査員が記入するものとした。

## 6. 調査の日程

調査対象の把握と調査票の配布 9月24日～9月30日まで

調査票の収集 10月1日～10月5日まで

## 7. 調査区数

571調査区

## (二) 用語の解説

ふだん住んでいる人（またはふだん住んでいるとみなされる人）10月1日現在そこにすでに3ヶ月以上住んでいる人、または3ヶ月になっていないが、3ヶ月以上にわたって住むことになっている人。

一時不在の人で、不在期間が3ヶ月以上にわたらない人。

3ヶ月以上にわたって住んでいるところも住むことになっているところもない人。

### 世帯

住居と生計をともにしている人々の集まりを一つの世帯とした。

#### (1) アパート

各戸ごとの入居社をそれぞれ一つの世帯とした。

ただし、単身者が共同でアパートの1室を借りている場合は一人一人を一つの世帯とした。

#### (2) 単身で間借りまたは下宿している人は一人一人を一つの世帯とした。

#### (3) 雇主と同居している単身の住み込みの雇人は雇主の世帯に含めた。

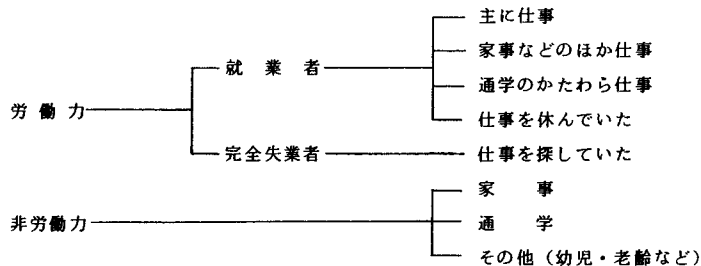
#### (4) 会社や官公庁などの独身寮に住んでいる人は一人一人を一つの世帯とした。

#### (5) 学校の学生寮・寄宿舎に住んでいる単身の学生、生徒は棟ごとにまとめて一つの世帯とした。

#### (6) 病院・療養所の入院患者（3ヶ月以上入院のもの）や社会施設の入所者は、その施設または棟ごとにまとめて一つの世帯とした。

### 労働力状態

昭和55年9月24日から30日までの1週間の事実に基づいて「仕事をしたかどうかの別」を次図のように区分することとした。



### 就業者

調査週間中、賃金、給料、諸手当、営業収益、手数料、内職収入などの収入になる仕事を少しでもした人のほか、収入になる仕事をもってはいるが調査週間中少しも仕事をしなかった人で、次のいずれかに該当する人した人。

- (1) 勤め先のある人で、休み始めてから30日以上にならない場合、または30日以上になる場合でも賃金・給料をもらったか、もらうことになっている人。
- (2) 個人経営の事業を営んでいる人で休業してから30日以上にならない人。  
また、家族が家業（農業や店の仕事など）の手伝いをした場合、無給であっても収入になる仕事をしたこととして就業者に含めた。

### 産業（大分類）

#### (A) 農業

耕種、養畜、及び養蚕を行うもの及びこれに直接関係するサービスを行う事業所が分類される。

#### (B) 林業、狩猟業

山林用苗木の育成、植栽、林木の保育・保護、林木からの素材生産、薪及び木炭の製造、樹脂、樹皮、その他の林産物の採集及び林業に直接関係するサービス業務並びに野生動物の狩猟を行う事業所が分類される。

#### (C) 漁業、水産養殖業

海面及び内水面において自然繁殖している水産動物を採捕する事業所及び海面または内水面において人工設備を施し水産動物の養殖を行う事業所が分類される。

#### (D) 鉱業

有機物、無機物を問わず、天然に固体、液体またはガスの状態で生ずる鉱物を掘採、採石する事業所及びこれらの選鉱その他の品位向上処理を行う事業所が分類される。

#### (E) 建設業

注文または自己建築によって建設工事を施工することを主とする事業所が分類される。

#### (F) 製造業

有機または無機物質に物理的、化学的变化を加えて新製品を製造し、これを卸売する事業所が分類される。

#### (G) 卸売業・小売業

原則として、有体的商品を購入して販売する事業所が分類される。なお、販売業務に付随して行う軽度の加工、取付修理は本業務中に包含される。

#### (H) 金融・保険業

金融業（銀行業、信託業、その他の金融業、投資業、証券業、商品取引業）、保険業（保険業及び保険代理業）並びにこれらに附帯するサービスを提供する事業所が分類される。

#### (I) 不動産業

主として不動産の売買、交換、賃貸、管理または不動産の売買、貸借、交換の代理若しくは仲介を行う事業所が分類される。

#### (J) 運輸・通信業

鉄道、自動車、船舶、航空機及びその他の運送用具による旅客、貨物の運送業並びに運輸に

附帯するサービス業、倉庫業、通信業及び通信に附帯するサービス業を営む事業所が分類される。

(K) 電気・ガス・水道・熱供給業

電気、ガス、水（かんがい用水を除く）及び熱を供給する事業所並びに汚水の処理を行う事業所が分類される。

(L) サービス業

主として個人または事業所に対してサービスを提供する他の大分類に分類されない事業所が分類される

(M) 公務

中央官庁及びその地方支分局、府県庁、市区役所、町村役場など立法事務、司法事務及び本来の行政事務を行う官公署が分類される。

従業上の地位

雇用されている人

会社・団体・個人や官公庁に雇用されている人。

会社などの役員

会社の社長・取締役・監査役、団体の理事・監事、公社や公団の総裁・理事・監事などの役員。

雇人のある業主

個人経営の商店主・工場主・農業主などの事業主や開業医・弁護士などの自由業者で雇人がいる場合。

雇人のない業主

個人経営の商店主・工場主・農業主などの事業主や開業医・弁護士などの自由業者で、個人または家族だけで事業を営んでいる場合。

家族従業者

農家や個人商店などで農仕事や店の仕事などを手伝っている家族。

家庭内の賃仕事

家庭で賃仕事をしている場合

住宅の建て方

一戸建て

1 建物が1 住宅である場合をいう。店舗併用住宅でも1 建物が1 住宅であれば、ここに含まれる。

長屋建て

二つ以上の住宅を棟に建てつらねたもので、各住宅が壁を共通にし、それぞれ別々に外部への出入口をもっているものをいう。（テラスハウスを含む）

+共同住宅

一棟の中に二つ以上の住宅があり、廊下・階段などを共用しているものや二つ以上の住宅を重ねて建てたものをいう。（げたばきアパートも含む）

その他

工場や事務所などの一部に住宅がある場合や、寄宿舍・独身寮、ホテル、病院などの住宅以外の建物をいう。

住居の種類

持ち家

その世帯が所有している住宅をいう。

公社・公団・公営

都道府県、市区町村営の賃貸住宅又は住宅公団・供給公社等の賃貸住宅を借りており、しかも給与住宅でない場合をいう。

民営の借家又は賃貸アパート

その世帯が借りている住宅で、公社・公団・公営及び給与住宅でない場合をいう。民営の賃貸アパートも含める。

給与住宅

会社・官公庁・団体などが所有又は管理していて、その職員を職務の都合上又は給与の一部として居住させている住宅をいう。

住宅に間借り

他の世帯が住んでいる住宅の一部を借りて住んでいる場合をいう。

会社等の独身寮・寄宿舍

会社・官公庁、団体などが所有又は管理していて、生計をともしない単身の職員を居住させるために建てられ又は改造された建物をいう。

その他

学生の寮・寄宿舍、旅館・ホテル、病院、学校、会社・工場・事務所などの住宅でない建物をいう。また、臨時応急的に作られた住居、たとえば、飯場、仮小屋も含める。

居室

居間・茶の間・寝室・客間・書斎・応接間・仏間・食事室などの居住用の室をいう。ただし、ダイニングキッチン（台所兼食事室）は、流し調理台の部分を除いた部分が3畳以上の場合のみ含む。

居室の畳数の合計

居室とみた部分の畳数の合計で、洋間などの畳の敷いていない部分も3.3㎡（1坪）を2畳の割合で換算して畳数に含めた。

前住地

現住居（酒田市内）に入居した時期が昭和50年10月（前回調査時）以降の人につき、その前住地

が「同一市内か」「市外か」「外国か」を調査したが、独自集計では「市外」の人で15才以上の就業者だけ集計した。

#### 地域区分

##### 市街地

地区コード 001～102 船場町1丁目～亀ヶ崎7丁目

” 107～112 高見台1丁目～高砂4丁目

” 115～116 緑ヶ丘1・2丁目

” 160 大宮土地区画整理組合

錦町1丁目～4丁目、京田1・2丁目及び上安谷地土地区画整理組合は除く。

##### 農村部

飛 島

西 荒 瀬

新 堀

広 野

浜 中

黒 森

坂野辺新田

錦町1丁目～4丁目、京田1・2丁目を含む

十 里 塚

東 平 田

中 平 田

北 平 田

上 田

上安谷地土地区画整理組合を含む

本 橋

南 遊 佐

#### 高令者世帯

男子は65才以上 }  
女子は60才以上 } だけから構成されている世帯、又はその世帯に14才以下の子供が加わっただけの世帯をいう。

(一般的には男女とも65才以上だけからの世帯か、その世帯に14才以下の子供が加わった世帯とされているが独自集計用に今回は上記の方法をとり入れた。)

### (三) 昭和 55 年 国 勢 調 査 結 果 概 要

調査項目の一部について酒田市独自の集計を試みましたので、その結果の概要を報告いたします。  
 なお、ここに掲載した数字はすべて概数であり、後日総理府統計局が発表する確定数と一致するとは限りません。

#### 1. 人 口

酒田市の総人口は、102,600人となり、前回より数にして4,877人、率にして4.99%増加し、また、人口密度は559.9人/km<sup>2</sup>から586.4人/km<sup>2</sup>となった。

人口増加率は、全国平均で4.6%、山形県全体で2.59%であり、酒田市は国より0.4ポイント県より2.4ポイント上回ったことになる。県内44市町村の比較では、天童市(9.39%)山形市(7.83%)について3番目となっているが、人口の規模では山形市に次いで県内第2の都市としての地位を固めつつある。

とにかく、名実ともに10万都市として認知されるのは、統計局の発表を待つことになるが、実際には、都市計画の線引変更を初め各種作業が胎動し始めている。

各地区別の状況をみると、まず市街地の増加率が5.7%と、農村部の3.4%をやや上回っており、若干市街地への人口集中がみられたが、これは、既存の市街地人口が増加したのではなく、バイパス周辺の宅地造成により市街地が拡大されたことによる。

農村部においても、一部に市街地と同様の傾向がみられた。1表でわかるように、増加率の高いところは、順に、坂野辺新田、上田、十里塚となっているが、坂野辺新田については、錦町・京田また、上田は上安谷地と、それぞれ造成地の人口を含んでいる影響が大きく、それを差し引くと、それぞれ2.59%、2.85%のむしろ減少になる。錦町・京田・上安谷地については、既存の農村集落と一部混在するため今回は農村部に含めたが、本来は市街地に含めるべきものと思われる。その他の地区はやや事情が異っており、十里塚の場合は、出羽大橋の完成(昭47)により距離的に市街地と近くなったことや、山林・畑地帯であるため宅地化が個人でも容易であること、また、地価が比較的安価であること等から既存集落の北東側に住宅が増加した。また、西荒瀬は、国道7号線沿線の宮海地区にドライブイン等事業所ができたことによる。浜中の増加は十里塚の理由と同様に考えられる。

これら以外の地区は、前回並みか、あるいは減少しているわけであるが、減少率は前回に比べて軒並みゆるやかになっており、人口の市街地集中に若干歯止めがかかったといえる。

次に、年齢別人口をみると老令化の進行が著しく、65才以上の、いわゆる老令人口の、総人口に占める割合は、前回の8.9%から今回は10.3%と1.4ポイント上昇した。男子は50才以上、女子は45才以上から前回の線を上回った結果であり、この傾向は今後一層進行することが確実である。

また、0～4才層は若干減少しているが、これは、戦後のベビーブーム世代が30～40才層に移行したことに対応したものである。

さらに、前回の結果をそのまま5才くり上げた線と比較すると非常に興味ある現象がみえてくる。

1表 地区別人口

(人・%)

	昭和55年国調	昭和50年国調	55/50 増加率	備考	50/45 増加率
総 数	102,600	97,723	4.99	増 加	1.72
市 街 地	71,762	67,891	5.70		4.90
農 村 部	30,838	29,832	3.37		△ 4.85
坂野辺新田	1,971	1,195	64.94	増 加	1.70
上 田	2,100	1,898	10.64		△ 6.55
十 里 塚	949	861	10.22		0.00
西 荒 瀬	2,866	2,739	4.64		△ 3.35
浜 中	2,535	2,463	2.92		△ 5.81
広 野	2,351	2,333	0.77	現 状 維 持	△ 2.63
南 遊 佐	2,053	2,050	0.15		△ 4.74
北 平 田	2,034	2,037	△ 0.15		△ 5.74
黒 森	1,722	1,733	△ 0.63		1.05
本 橋	3,058	3,087	△ 0.94		△ 7.44
中 平 田	2,490	2,523	△ 1.31		△ 5.47
東 平 田	2,564	2,608	△ 1.69		△ 5.78
新 堀	3,264	3,373	△ 3.23	△ 4.56	
飛 島	881	932	△ 5.47	減 少	△ 15.81

注) △印は減少率

まず第一に、男子は40～44才層を境目にして45才以上から、女子は40～54才層を境目にして55才以上から死亡が多くなることである。

第二に、今回の5～14才層と25～39才層においては、男女とも前回をスライドさせた線より上回ることである。特に、25～34才層の増加が著しく、この世代がUターン者も含めて、単身だけでなく、核家族という形でも相当数移動してきたことをうかがわせる。これら5～14才層及び25～39才層の増加は男女合計で約3,300人余にのぼった。

第三に、14～24才層の減少は相変わらずである。18才で高校卒業、そして、就職、進学のために転出というパターンは地方都市として宿命的なものではあるが、今回の場合、それらの男女合計が約2,400人ということで、前述の転入人口より900人程少なかった。これは、昭和50年まではむしろ転出の方が上回っていた経過からみると画期的な変化である。しかし、戦後ベビーブーム世代は絶対数が多いため、多少の移動でも全体に与える影響は大きく、従って、今回の変化が一時的なものか、あるいは今後の傾向となるかどうかは、今断定することができない。

次に、35～49才層を、5才段階で、全国レベルでみた場合、3層とも大体同レベルの人口であるが、酒田市の場合は、35～39才層及び40～44才層が若干少なくなっている。これは、この世代が、昭和30年代後半から40年代後半にかけての高成長期に就職年令にさしかかっていたため、大都市に流出したものと思われる。

最後に、今回の結果が、都道府県段階では東京都のみが減少で他は全部増加に転じたことや、規模5～50万人の中規模都市の増加率が一番大きかった（約7%）ことなどから、高成長時代の大都市集中、工業都市集中は崩れつつあり、地方の時代への転換をうかがわせる。それが順調に進行すれば、地方中核都市としての酒田市の人口も増加することが予想される。

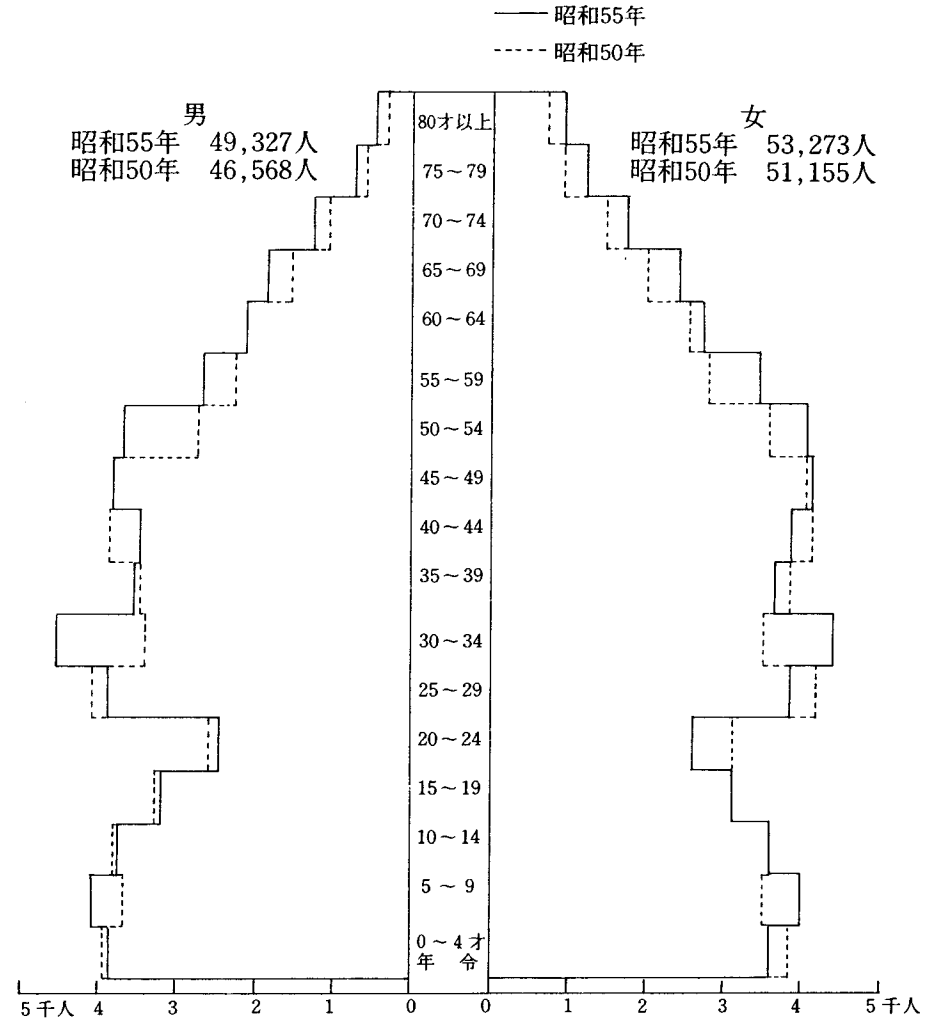
## 2. 就 業

就業人口は52,091人となり、前回より5.5%伸びた。（うち市内就業94%、市外就業6%）総人口に占める就業率は50.8%、生産年令人口に占める就業率は71.8%であり、前回のそれぞれの割合50.5%、71.1%と比較すると、総人口に占める割合では0.3ポイント、生産年令人口に占める割合では0.7ポイント上昇した。このことは、人口のところでも述べたように、25～39才層の人口が今回特に増加したことによる。

次に、産業別にみると、第一次産業就業者の激減、第三次産業就業者の急増、第二次産業就業者の微増傾向は相変わらず継続しているがその動きは、低成長の世相を反映して、やや緩慢になりつつある。

20年前に比べると、第一次産業の割合は38%が17%と半分以下になり、さらに、前回から、第一次産業と第二次産業の地位は逆転した。これをさらに産業大分類でみれば、第一次産業は全種類で実数、割合の両方が減少であり、第二次産業は、実数では全種類が増加であるが、割合では、建設業が上昇し、製造業は下降した。また、第三次産業は、実数では全種類増加であるが、割合では運輸・通信業だけが下降した。これらは、第一に機械化・合理化による影響（農業、運輸・通信業）であり、第二に不況による影響（製造業）である。

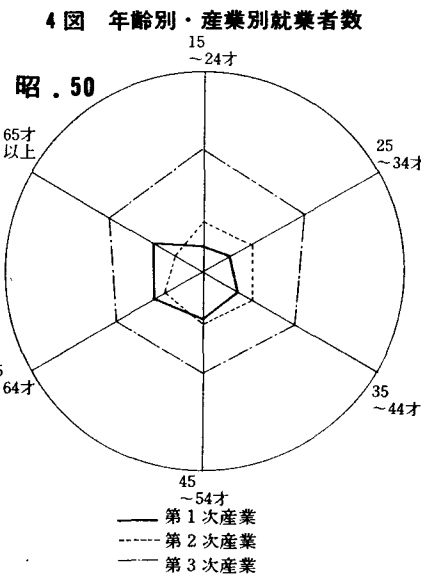
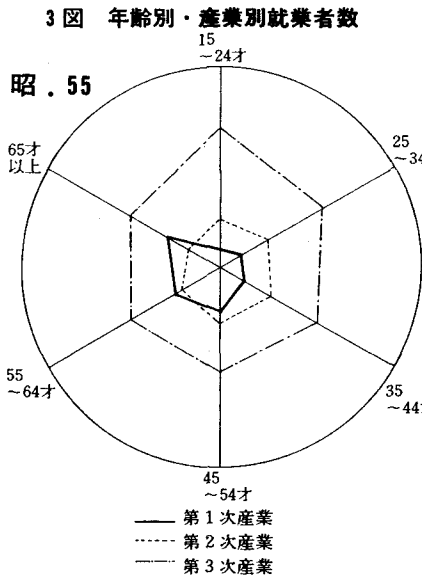
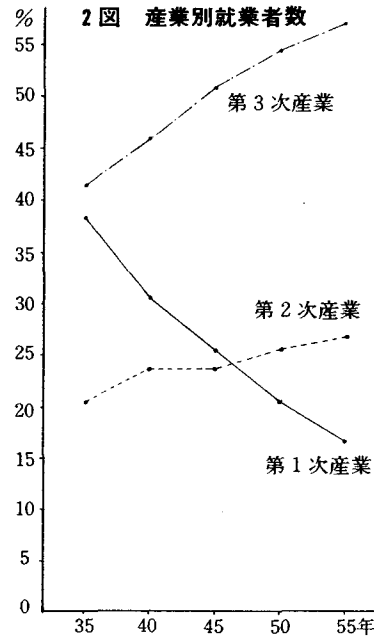
1図 年令別人口ピラミッド





とにかく、第三次産業は第二次産業の推移に影響されるところが多いわけで、マクロにみれば、傾向は順当でも、伸び率からはやや停滞気味といえる。

次に、年齢別就業者をみると、第一次産業就業者は高令者になるほど多くなること、第二次産業就業者はやや若年層に多いこと、また、第三次産業就業者は比較的バランスのとれていることがわかった。こうした傾向は前回と殆んど同様であるが、若干変わったことといえば、15～24才層において第一次産業就業者がかなり減少し、その分を、第三次産業がそっくり吸収した形になったことである。

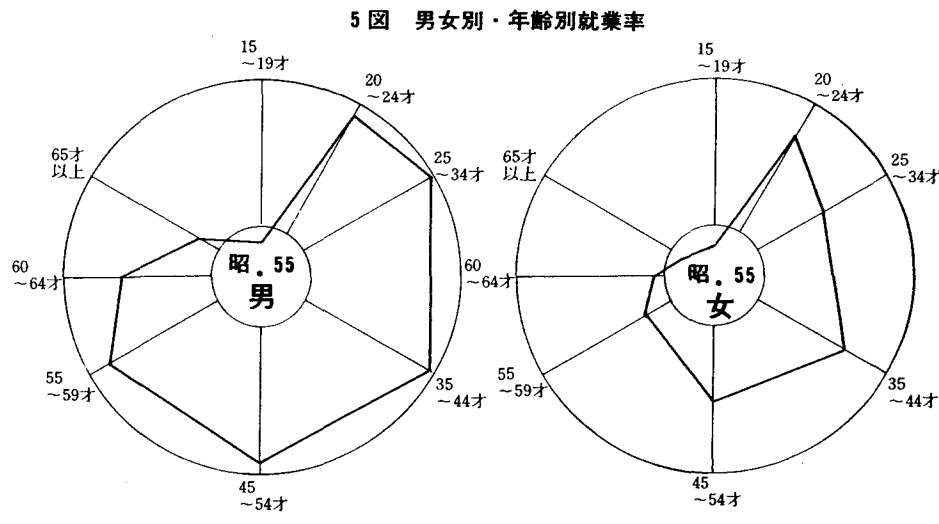


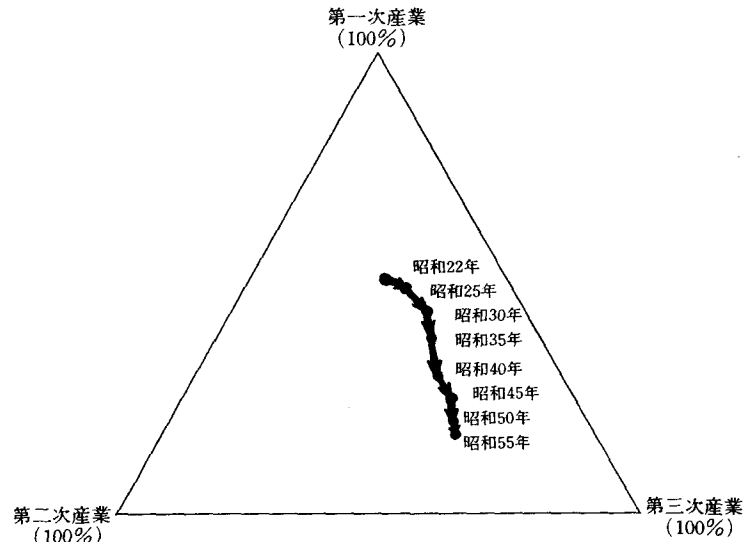
さらに、男女別・年齢別就業率をみると、まず男子は、20～54才まで90%を超えており、特に、25～54才では実に95%を超えた。また、55才以上の層になると、雇われ者の定年退職がある関係で、就業率が下降してくる。逆に、60～64才層になっても約70%の就業率を保持していることは、自営業従事者が中心とはいえ、かなり高令になっても働いているというのが実情である。

一方、女子は、男子と比較して全体で30%ほど就業率は低く、急激に下降する年代も男子に比べて5～10年ぐらい早く55才以後となっている。これは、前回、女子就業者が不況のあおりで激減しているにもかかわらず、今回の就業者の増加が、男女とも5.5%だったことから推測すると、働く意欲はあるが、不況継続の影響で女子の働き場がなかなか増えなかったことによるものと思われる。

女子だけの特徴としては、25～34才層での落ち込み分を35～44才層である程度回復する傾向があげられる。これは、結婚のため、一度離職したものが、子供を生んだ後、あるいは、子供がある程度成長した後、再就職するためと思われる。

最後に、従業上の地位別による就業者数を比較すると、雇用者、役員、雇人のある業主の構成比率が上昇し、雇人のない業主、家族従業者の構成比率は下降した。ちなみに、実数での比較では前者の増加率はそれぞれ11%、15%、13%であり、後者はそれぞれ△4%、△8%であるが、これは、農業就業者の減少が直接影響していると思われる。





6図 産業別就業者数

3. 世帯

核家族化の影響で、人口の伸び率よりも常に上回って増加してきたが、ようやく現界がみえてきた。1世帯当りの世帯人員の減少は昭35～昭45の10年間では0.9人であったが、昭45～昭55の10年間では0.3人とどまっていること、また、今回の調査では世帯数が多くなる方法（前回まで準世帯としてとらえたものの一部が、今回は普通世帯となった）をとったにもかかわらず、この程度しか伸びなかったこと等から核家族化も鈍化してきたと考えられる。

地区的な傾向としては、市街地、農村部ともに前回より世帯人員で0.1人の減少であり、さらに農村部では、飛鳥と、準市街地を含んだ坂野辺新田、上田でやや減少が大きかった程度で、その他の地区は、殆んど前回並みに推移している。南遊佐では、むしろ0.1人増加した。

次に、世帯員数別世帯数をみると、4人世帯が全体の1/4近くを占めており、これに3人世帯を加えると約半数になるが、その割合は徐々に減少してきている。また、前回よりも、実数、構成比ともに上昇したのは、1人世帯及び2人世帯であり、特に、1人世帯の増加が著しい。5人世帯は、実数では横ばいで構成比は下降した。6人世帯及び7人以上世帯は、

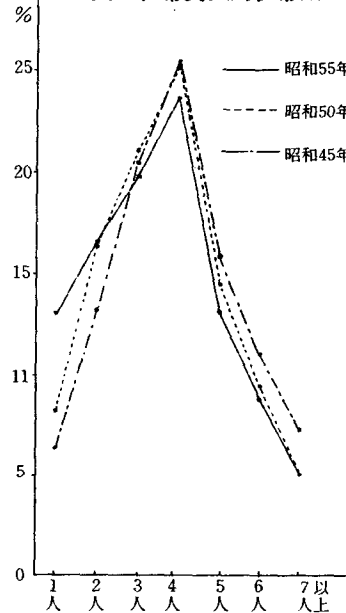
実数では増加したものの、構成比はやや下降した。こうしたことから、今回の1世帯当り世帯人員の減少は、核家族化の影響というよりも、1人世帯の急増による相対的なものによるところが大きい

2表 世帯数及び世帯人員の推移 (人・世帯)

年次	項目	総人口	総世帯数	1世帯当り世帯人員
35		97,671	20,333	4.8
40		95,986	22,388	4.3
45		96,072	24,466	3.9
50		97,723	26,442	3.7
55		102,600	28,703	3.6

という見方もできる。1人世帯の急増は今回特に顕著だったわけであるが、全世帯の実に13%を占め、これは過去10年間で倍増している。しかも、それらの世帯の25%は無職であり、また、15%は、65才以上の老人の1人ぐらしとなっている。これらは、高成長時代に人口が都市に大量流出した名残と思われる。

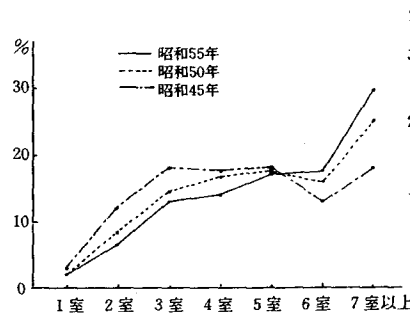
7図 世帯員数別世帯数



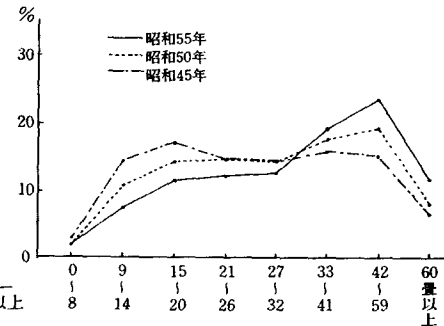
最後に、居室数別世帯数は、6室以上が増加し、5室以下は減少するという傾向が今回も続き、特に7室以上の増加が著しかった。

これは、畳数別世帯数でも、一室当り約6.8畳で対応した動きをみせ、従って、32畳以下は減少し、32畳以上が増加した。特に42畳以上の増加が著しかった。

これらは区画整理による1戸当りの区画が大きくなりつつあること、所得が伸びてきていること等経済的な要因によるところが一番大きいと思われるが、この国勢調査の結果からだけで推測すれば、1戸当り世帯人員との相関から、核家族化の鈍化とも結びついている。



8図 居室数別世帯数



9図 畳数別世帯数

### (四) 集計結果表

第1表 地区別，男女別人口・世帯数及び1世帯当り人員

(人・世帯)

			人 口	男	女	世 帯 数	1世帯当り 人
総	数		102,600	49,327	53,273	28,703	3.6
市	街	地	71,762	34,324	37,438	21,883	3.3
農	村	部	30,838	15,003	15,835	6,820	4.5
飛	島		881	466	415	211	4.2
西	荒	頼	2,866	1,377	1,489	660	4.3
新		堀	3,264	1,604	1,660	695	4.7
広		野	2,351	1,152	1,199	501	4.7
浜		中	2,535	1,247	1,288	581	4.4
黒		森	1,722	823	899	398	4.3
坂	野	新	1,971	983	988	503	3.9
十	里	塚	949	459	490	214	4.4
東	平	田	2,564	1,217	1,347	552	4.6
中	平	田	2,490	1,223	1,267	503	5.0
北	平	田	2,034	990	1,044	421	4.8
上		田	2,100	1,027	1,073	465	4.5
本		橋	3,058	1,449	1,609	660	4.6
南	遊	佐	2,053	986	1,067	456	4.5

第2表 町・丁・大字別，男女別人口・世帯数

(人・世帯)

		人 口	男	女	世 帯 数
船	場町1丁目	677	312	365	236
船	場町2丁目	69	39	30	31
日	吉町1丁目	622	281	341	202
日	吉町2丁目	724	301	423	246
南	新町1丁目	994	437	557	340
南	新町2丁目	328	158	170	100
北	新町1丁目	692	318	374	227
北	新町2丁目	921	418	503	297
北	今町	690	292	398	250
北	里町	866	406	460	270
住	吉町	1,099	540	559	357
光	ヶ丘1丁目	1,318	630	688	436
光	ヶ丘2丁目	1,493	734	759	499
光	ヶ丘3丁目	178	80	98	53
光	ヶ丘4丁目	1,219	609	610	374
光	ヶ丘5丁目	1,361	670	691	428
大	浜1丁目	47	23	24	13
大	浜2丁目	-	-	-	-
西	野町	317	148	169	71

		人 口	男	女	世 帯 数
泉	町	519	243	276	140
北	千日町	1,771	849	922	539
千	日町	1,432	652	780	467
南	千日町	797	423	374	216
栄	町	1,039	470	569	332
御	成町	1,018	469	549	340
寿	町	841	373	468	264
中	央東町	532	225	307	184
中	央西町	258	112	146	86
相	生町1丁目	800	363	437	246
相	生町2丁目	461	203	258	139
幸	町1丁目	706	343	363	281
幸	町2丁目	376	180	196	122
浜	田1丁目	703	328	375	218
浜	田2丁目	587	281	306	211
旭	新町	1,471	720	751	447
新	井田町	695	314	381	188
一	番町	444	214	230	130
二	番町	293	142	151	82
中	町1丁目	552	256	296	151
中	町2丁目	419	194	225	120
中	町3丁目	528	254	274	119
上	本町	670	300	370	230
本	町1丁目	526	238	288	153
本	町2丁目	310	142	168	97
本	町3丁目	537	247	290	183
東	栄町	698	341	357	223
若	浜町	1,046	506	540	332
緑	町	1,350	673	677	435
末	広町	1,075	506	569	333
東	中の町	930	440	490	292
亀	ヶ崎1丁目	938	448	490	279
亀	ヶ崎2丁目	151	69	82	46
亀	ヶ崎3丁目	635	288	347	182
亀	ヶ崎4丁目	842	404	438	244
亀	ヶ崎5丁目	645	305	340	172
千	石町1丁目	684	317	467	218
千	石町2丁目	986	469	517	288
山	居町1丁目	379	171	208	121
山	居町2丁目	764	370	394	243
入	船町	508	246	262	168

	人 口	男	女	世 帯 数
堤 町	666	317	349	201
若竹町 1 丁目	941	452	489	316
若竹町 2 丁目	1,425	700	725	455
若原町	776	383	393	249
両羽町	234	118	116	74
新橋 1 丁目	660	325	335	196
新橋 2 丁目	1,807	894	913	537
東大町 1 丁目	1,323	636	687	394
東大町 2 丁目	406	187	219	121
駅東 1 丁目	1,013	477	536	314
駅東 2 丁目	1,037	514	523	328
東町 1 丁目	286	150	136	80
東町 2 丁目	22	12	10	6
東両羽町	131	73	58	60
東大町 3 丁目	297	142	155	81
東泉町 1 丁目	686	325	361	217
東泉町 2 丁目	632	305	327	197
北浜町	22	11	11	7
松美町	22	10	12	9
北千日堂前字松境	57	27	30	18
浜松町	136	78	58	58
古湊町	355	164	191	100
大町	374	172	202	93
四ツ興野	403	181	222	107
遊摺部	397	190	207	74
大宮	458	226	232	90
宮野浦	1,911	926	985	467
酒井新田	6	4	2	2
仁助谷地	49	22	27	12
若宮町 1 丁目	1,517	743	774	428
若宮町 2 丁目	1,739	846	893	488
北新橋 1 丁目	638	327	311	189
北新橋 2 丁目	560	283	277	161
富士見町 1 丁目	571	291	280	183
富士見町 2 丁目	462	240	222	140
曙町 1 丁目	-	-	-	-
曙町 2 丁目	-	-	-	-
新橋 3 丁目	-	-	-	-
新橋 4 丁目	900	448	452	251
新橋 5 丁目	717	357	360	208
亀ヶ崎 6 丁目	717	364	353	242

	人 口	男	女	世 帯 数
亀ヶ崎 7 丁目	566	275	291	179
高見台 1 丁目	230	106	124	70
高見台 2 丁目	349	168	181	101
高砂 1 丁目	461	229	232	138
高砂 2 丁目	816	426	390	136
高砂 3 丁目	312	154	158	90
高砂 4 丁目	188	81	107	57
緑ヶ丘 1 丁目	342	173	169	100
緑ヶ丘 2 丁目	464	222	242	117
大宮土地区画 整理組合	150	86	64	51

	人 口	男	女	世 帯 数
飛鳥	881	466	415	211
勝浦	395	209	186	108
中村	252	130	122	53
法木	234	127	107	50
西荒瀬	2,866	1,377	1,489	660
穂積	787	381	406	166
下市神	295	146	149	64
上市神	199	94	105	41
尻地	171	79	92	37
門田	122	62	60	24
豊里	508	221	287	111
東野	115	54	61	22
下藤塚	95	47	48	22
田村	298	120	178	67
宮海	883	429	454	231
藤塚	688	346	342	152
藤塚	590	294	296	131
北畑	98	52	46	21
新堀	3,264	1,604	1,660	695
丸沼	326	157	169	67
新堀	1,140	563	577	253
落野目	636	310	326	133
広田・新渡	151	82	69	31

	人 口	男	女	世 帯 数
落 野 目	485	228	257	102
木 川	239	122	117	52
門 田	395	199	196	83
局	271	135	136	56
板 戸	257	118	139	51
広 野	2,351	1,152	1,199	501
広 野	1,659	820	839	356
奥井新田	97	47	50	22
上中村	259	130	129	53
下中村	127	60	67	25
末 広	182	91	91	45
堰東十五軒	188	88	100	40
上 通	191	91	100	41
中 通	266	131	135	58
下 通	224	115	109	46
三 本 柳	125	67	58	26
福 岡	451	214	237	96
大 淵	241	118	123	49
浜 中	2,535	1,247	1,288	581
浜 中	2,299	1,137	1,162	533
八重浜	67	31	36	17
浜 中	2,232	1,106	1,126	516
広 岡 新 田	236	110	126	48
黒 森	1,722	823	899	398
黒 森	1,722	823	899	398
坂 野 辺 新 田	1,971	983	988	503
坂 野 辺 新 田	1,971	983	988	503
坂野辺新田	861	420	441	197
飯 森 山	234	122	112	47
東飯森山	69	31	38	16
錦町1丁目	173	88	85	51
錦町3丁目	450	225	225	239
錦町4丁目	168	91	77	49
京田1丁目	16	6	10	4
京田2丁目	-	-	-	-
十 里 塚	949	459	490	214

	人 口	男	女	世 帯 数
十 里 塚	949	459	490	214
東 平 田	2,564	1,217	1,347	552
生 石	940	524	582	246
生 石	372	168	204	79
滝 沢	247	126	121	53
矢 流 川	321	152	169	81
通越・大平	166	78	88	33
北 沢	730	352	378	156
金 生 沢	338	175	163	72
北 境	147	64	83	33
寺 内	245	113	132	51
境 興 野	98	43	55	22
関	337	159	178	65
横 代	293	139	154	63
中 平 田	2,490	1,223	1,267	503
大 槻 新 田	83	32	51	16
手 蔵 田	402	199	203	78
手 蔵 田 上	154	78	76	29
手 蔵 田 下	248	121	127	49
熊 野 田	131	63	68	26
荻 野 島	140	72	68	28
中 野 新 田	154	81	73	30
勝 保 関	243	114	129	49
大 野 新 田	198	91	107	40
小 牧	266	134	132	54
茨 野 新 田	173	91	82	35
古 荒 新 田	95	45	50	18
土 崎	114	57	57	25
本 川	132	59	73	30
大 多 新 田	127	60	67	26
熊 手 島	232	125	107	48
北 平 田	2,034	990	1,044	421
漆 曾 根	744	361	383	163
新 青 渡	298	147	151	58
久 保 田	60	31	29	11
曾 根 田	59	28	31	13
古 青 渡	36	16	20	8
円 能 寺	94	48	46	19

	人 口	男	女	世 帯 数
布 目	169	82	87	31
中 野 曾 根	234	112	122	45
牧 曾 根	288	140	148	63
上 興 野	52	25	27	10
上 田	2,100	1,027	1,073	465
刈 穂	237	109	128	52
古 川	237	109	128	52
安 田	575	287	288	126
安 田	575	287	288	126
上 曾 根	258	126	132	54
上 上 村	146	70	76	32
下 村	112	56	56	22
鶴 田	160	79	81	34
吉 田 新 田	173	88	85	31
上 安 谷 地	256	131	125	71
吉 上 田	341	159	182	76
上 安 田	100	48	52	21
本 橋	3,058	1,449	1,609	660
本 橋	1,351	636	715	310
本 橋 海	1,226	578	648	278
城 輪	125	58	67	32
上 城 輪	210	106	104	40
下 城 輪	87	41	46	18
豐 川	123	65	58	22
豐 川	233	115	118	48
大 豐 原	107	55	52	22
大 豐 田	345	159	186	68
下 星 川	157	74	83	31
中 星 川	101	47	54	22
上 星 川	87	38	49	15
保 岡	564	263	301	158
中 吉 田	106	50	56	21
北 吉 田	85	41	44	17
越 橋	176	78	98	78
高 橋 田	89	41	48	19
庭 京 屋	108	53	55	23
庭 田	248	115	133	46
南 遊 佐	2,053	986	1,067	456

	人 口	男	女	世 帯 数
宮 内	849	402	447	192
宮 内	602	283	319	142
六ツ新田	247	119	128	50
千 代 田	572	281	291	128
千 代 田	281	138	143	64
西 谷 地	201	98	103	47
今 泉	90	45	45	17
米 島	632	303	329	136
久 保 田	17	9	8	5
金山・宮下	199	89	110	53
樋ノ口	130	60	70	26
福 島	214	108	106	39
興 休	72	37	35	13

第3表 地区別，年令（各才）・男女別人口

(人)

	總 數			0 ~ 4 才			0			1			2			3			4		
	計	男	女	計	男	女	計	男	女	計	男	女	計	男	女	計	男	女	計	男	女
總 數	102,600	49,327	53,273	7,402	3,835	3,567	1,347	711	636	1,409	728	681	1,482	763	719	1,574	814	760	1,590	819	771
市 街 地	71,762	34,324	34,438	5,215	2,679	2,536	928	492	436	994	510	484	1,021	516	505	1,132	582	550	1,140	579	561
農 村 部	30,838	15,003	17,835	2,187	1,156	1,031	419	219	200	415	218	197	461	247	214	442	232	210	450	240	210
飛 鳥 島	881	466	415	58	38	20	11	5	6	7	4	3	16	11	5	11	10	1	13	8	5
西 荒 瀨	2,866	1,377	1,489	218	122	96	50	26	24	34	20	14	40	20	15	49	24	25	45	27	18
新 瀨 堀	3,264	1,604	1,660	205	101	104	37	15	22	42	23	19	45	23	22	38	19	19	43	21	22
広 野	2,351	1,152	1,199	167	91	76	26	17	9	40	22	18	43	21	22	30	19	11	28	12	16
浜 中	2,535	1,247	1,288	184	97	87	30	12	18	41	19	22	39	24	15	36	19	17	38	23	15
黒 森	1,722	823	899	94	54	40	19	11	8	11	7	4	23	15	8	18	10	8	23	11	12
坂 野 辺 新 田	1,971	983	988	202	112	90	44	22	22	42	21	21	42	25	17	33	21	12	41	23	18
十 里 塚	949	459	490	70	30	40	13	8	5	9	4	5	17	4	13	12	7	5	19	7	12
東 平 田	2,564	1,217	1,347	137	72	65	22	13	9	24	14	10	30	17	13	33	12	21	28	16	12
中 平 田	2,490	1,223	1,267	175	94	81	35	17	18	40	22	18	31	17	14	32	20	12	37	18	19
北 平 田	2,034	990	1,044	143	84	59	29	17	12	24	11	13	29	16	13	34	19	15	27	21	6
上 田	2,100	1,027	1,073	182	92	89	38	19	19	32	21	11	35	19	16	39	17	22	37	16	21
本 橋	3,058	1,449	1,609	204	89	115	38	19	19	34	18	16	43	13	30	46	18	28	43	21	22
南 遊 佐	2,053	986	1,067	149	80	69	27	16	9	35	12	23	28	17	11	31	17	14	28	16	12

	5 ~ 9 才			5			6			7			8			9		
	計	男	女	計	男	女	計	男	女	計	男	女	計	男	女	計	男	女
總 數	8,081	4,092	3,989	1,567	804	763	1,658	836	822	1,670	857	813	1,633	810	823	1,533	785	768
市 街 地	5,916	2,955	2,961	1,126	556	570	1,222	610	612	1,208	612	596	1,218	588	630	1,142	589	553
農 村 部	2,165	1,137	1,028	441	248	193	436	226	210	462	245	217	415	222	193	391	196	215
飛 鳥 島	59	31	28	11	8	3	13	6	7	11	7	4	6	4	2	18	11	7
西 荒 瀨	208	108	100	43	27	16	45	25	20	41	22	19	37	17	20	42	17	25
新 瀨 堀	229	130	99	41	26	15	49	31	18	53	23	30	41	24	17	45	26	19
広 野	171	79	92	37	23	14	33	11	22	41	19	22	21	9	12	39	17	22
浜 中	175	88	87	39	20	19	37	18	19	29	17	12	35	16	19	35	17	18
黒 森	126	61	65	21	11	10	29	7	22	29	15	14	25	17	8	22	11	11
坂 野 辺 新 田	161	77	84	33	23	10	35	16	19	38	17	21	29	13	16	26	8	18
十 里 塚	59	29	30	8	4	4	11	2	9	12	7	5	14	9	5	14	7	7
東 平 田	168	94	74	31	16	15	37	19	18	38	18	20	39	26	13	23	15	8
中 平 田	174	84	90	37	15	22	37	22	15	40	24	16	29	13	16	30	10	21
北 平 田	135	80	55	31	23	8	22	13	9	25	14	11	30	16	14	27	14	13
上 田	153	85	68	32	17	15	22	13	9	32	21	11	40	19	21	27	15	12
本 橋	204	111	93	39	21	18	41	25	16	44	26	18	44	25	19	36	14	22
南 遊 佐	143	80	63	38	19	19	25	18	7	29	15	14	25	14	11	26	14	12

	10 ~ 14 才			10			11			12			13			14		
	計	男	女	計	男	女	計	男	女	計	男	女	計	男	女	計	男	女
総数	7,348	3,758	3,590	1,590	783	807	1,412	725	687	1,507	775	732	1,623	868	755	1,216	607	609
市街地	5,428	2,762	2,666	1,191	593	598	1,036	527	509	1,107	556	551	1,212	642	570	882	444	438
農村部	1,920	996	924	399	190	209	376	198	178	400	219	181	411	226	185	334	163	171
飛鳥	73	37	36	18	8	10	9	4	5	10	6	4	17	13	4	19	6	13
西瀬	163	83	80	38	24	14	34	14	20	28	13	15	34	16	18	29	16	13
新堀	208	109	99	35	14	21	52	28	24	41	25	16	43	22	21	37	20	17
広野	143	76	67	29	12	17	24	16	8	30	20	10	33	16	17	27	12	15
浜中	174	102	72	34	22	12	37	20	17	38	25	13	32	16	16	33	19	14
黒森	118	57	61	27	10	17	17	9	8	30	17	13	25	12	13	19	9	10
坂野辺新田	128	64	64	31	12	19	27	13	14	23	12	11	26	13	13	21	14	7
十里塚	60	34	26	13	6	7	12	6	6	14	6	8	14	12	2	7	4	3
東平田	163	73	90	38	19	19	31	16	15	30	16	14	32	11	21	32	11	21
中平田	144	77	67	23	7	16	30	17	13	33	20	13	33	25	8	25	8	17
北平田	118	58	60	24	12	12	25	6	19	18	13	5	31	16	15	20	11	9
上田	128	79	49	23	14	9	26	20	6	43	20	23	21	13	8	15	12	3
本橋	170	79	91	40	17	23	28	15	13	37	12	25	40	23	17	25	12	13
南遊佐	130	68	62	26	13	13	24	14	10	25	14	11	30	18	12	25	9	16

	15 ~ 19 才			15			16			17			18			19		
	計	男	女	計	男	女	計	男	女	計	男	女	計	男	女	計	男	女
総数	6,355	3,214	3,141	1,477	749	728	1,517	816	701	1,477	754	723	1,127	555	572	757	340	417
市街地	4,499	2,272	2,227	1,091	556	535	1,126	602	524	1,039	529	510	786	388	398	457	197	260
農村部	1,856	942	914	386	193	193	391	214	177	438	225	213	341	167	174	300	143	157
飛鳥	23	17	6	9	7	2	4	1	3	4	—	4	1	1	—	5	4	1
西瀬	217	84	133	35	17	18	32	13	19	41	20	21	53	22	31	56	12	44
新堀	205	114	91	38	20	18	43	29	14	53	28	25	36	15	21	35	22	13
広野	131	71	60	23	11	12	30	19	11	30	16	14	29	17	12	19	8	11
浜中	169	89	80	45	22	23	39	24	15	30	14	16	31	19	12	24	10	14
黒森	127	60	67	29	14	15	20	5	15	33	18	15	27	13	14	18	10	8
坂野辺新田	106	64	42	21	10	11	26	17	9	27	20	7	17	10	7	15	7	8
十里塚	73	42	31	17	15	2	15	7	8	18	8	10	13	6	7	10	6	4
東平田	156	77	79	30	17	13	41	21	20	39	17	22	25	10	15	21	12	9
中平田	147	82	65	28	11	17	28	18	10	39	22	17	29	18	11	23	13	10
北平田	110	54	56	21	14	7	21	13	8	25	9	16	24	12	12	19	6	13
上田	105	52	53	28	13	15	23	14	9	21	9	12	16	8	8	17	8	9
本橋	168	79	89	38	11	27	41	22	19	44	24	20	21	5	16	24	17	7
南遊佐	119	57	62	24	11	13	28	11	17	34	16	18	19	11	8	14	8	6



	20 ~ 24 才			20			21			22			23			24		
	計	男	女	計	男	女	計	男	女	計	男	女	計	男	女	計	男	女
總數	5,121	2,493	2,628	831	396	435	937	447	490	1,018	498	520	1,101	576	525	1,234	576	658
市街地	3,261	1,516	1,745	531	236	295	593	257	336	650	310	340	692	351	341	795	362	433
農村部	1,860	977	883	300	160	140	344	190	154	368	188	180	409	225	184	439	214	225
飛鳥	54	37	17	10	6	4	9	8	1	12	11	1	5	4	1	18	8	10
西荒瀬	175	84	91	37	15	22	24	12	12	37	19	18	37	21	16	40	17	23
新堀	218	117	101	30	21	9	53	33	20	45	21	24	47	25	22	43	17	26
広野	138	78	60	24	14	10	19	10	9	25	15	10	34	17	17	36	22	14
浜中	180	94	86	28	15	13	41	27	14	29	11	18	37	19	18	45	22	23
黒森	119	63	56	21	10	11	23	14	9	21	12	9	23	13	10	31	14	17
坂野辺新田	130	57	73	19	7	12	28	15	13	24	11	13	26	11	15	33	13	20
十里塚	69	37	32	11	6	5	14	5	9	16	8	8	18	12	6	10	6	4
東平田	162	84	78	28	17	11	24	10	14	31	13	18	40	25	15	39	19	20
中平田	142	83	59	20	11	9	27	16	11	25	12	13	37	21	16	33	25	8
北平田	122	67	55	21	11	10	22	11	11	32	19	13	25	13	12	22	13	9
上田	102	46	56	11	7	4	17	7	10	20	8	12	27	13	14	27	11	16
本橋	158	80	78	30	19	11	28	17	11	34	15	19	31	15	16	35	14	21
南遊佐	91	50	41	10	3	7	15	5	10	17	13	4	22	16	6	27	13	14

	25 ~ 29 才			25			26			27			28			29		
	計	男	女	計	男	女	計	男	女	計	男	女	計	男	女	計	男	女
總數	7,722	3,845	3,877	1,385	678	707	1,339	687	652	1,598	789	809	1,654	823	831	1,746	868	878
市街地	5,296	2,578	2,718	915	445	470	910	449	461	1,101	538	563	1,159	567	592	1,211	579	632
農村部	2,426	1,267	1,159	470	233	237	429	238	191	497	251	246	495	256	239	535	289	246
飛鳥	63	39	24	13	10	3	12	6	6	2	—	2	21	12	9	15	11	4
西荒瀬	207	105	102	41	18	23	36	18	18	35	17	18	45	20	25	50	32	18
新堀	249	136	113	46	26	20	37	22	15	58	35	23	51	28	23	57	25	32
広野	193	103	90	37	20	17	37	19	18	29	15	14	44	22	22	46	27	19
浜中	205	114	91	40	23	17	41	28	13	34	18	16	46	24	22	44	21	23
黒森	113	65	48	27	15	12	14	11	3	26	15	11	24	11	13	22	13	9
坂野辺新田	226	117	109	45	22	23	49	24	25	53	26	27	37	17	20	42	28	14
十里塚	73	33	40	12	4	8	9	3	6	23	10	13	14	8	6	15	8	7
東平田	165	92	73	36	18	18	26	13	13	37	21	16	33	19	14	33	21	12
中平田	170	75	95	28	13	15	32	18	14	30	13	17	41	17	24	39	14	25
北平田	161	79	82	19	9	10	27	13	14	43	17	26	36	22	14	36	18	18
上田	191	91	100	36	13	23	32	18	14	44	22	22	34	17	17	45	21	24
本橋	247	135	112	58	28	30	40	23	17	49	25	24	40	23	17	60	36	24
南遊佐	163	83	80	32	14	18	37	22	15	34	17	17	29	16	13	31	14	17

			30 ~ 34 才			30			31			32			33			34		
			計	男	女	計	男	女	計	男	女	計	男	女	計	男	女	計	男	女
総	数		8,963	4,549	4,414	1,946	976	970	2,007	1,010	997	1,876	985	891	1,886	965	921	1,248	613	635
市	街	地	6,531	3,249	3,282	1,376	666	710	1,459	727	732	1,347	682	665	1,391	689	702	958	485	473
農	村	部	2,432	1,300	1,132	570	310	260	548	283	265	529	303	226	495	276	219	290	128	162
飛	島		59	37	22	14	8	6	9	4	5	15	9	6	14	10	4	7	6	1
西	荒	瀬	247	125	122	49	28	21	66	30	36	39	19	20	62	34	28	31	14	17
新		堀	236	124	112	51	26	25	49	26	23	65	43	22	44	19	25	27	10	17
広		野	198	109	89	48	26	22	54	31	23	30	13	17	44	28	16	22	11	11
浜		中	164	84	80	46	26	20	34	15	19	30	19	11	30	14	16	24	10	14
黒		森	112	60	52	24	14	10	20	9	11	35	21	14	19	12	7	14	4	10
坂	野	辺	200	111	89	46	26	20	45	28	17	49	26	23	34	20	14	26	11	15
十	里	塚	74	42	32	16	10	6	18	7	11	18	13	5	9	6	3	13	6	7
東	平	田	193	95	98	44	19	25	53	26	27	39	25	14	34	17	17	23	8	15
中	平	田	211	117	94	49	32	17	44	23	21	47	25	22	45	29	16	26	8	18
北	平	田	149	79	70	36	17	19	27	15	12	33	20	13	35	19	16	18	8	10
上		田	183	95	88	55	25	30	48	26	22	30	19	11	36	18	18	14	7	7
本		桶	238	132	106	51	32	19	51	25	26	58	30	28	48	29	19	30	16	14
南	遊	佐	168	90	78	41	21	20	30	18	12	41	21	20	41	21	20	15	9	6

			35 ~ 39 才			35			36			37			38			39		
			計	男	女	計	男	女	計	男	女	計	男	女	計	男	女	計	男	女
総	数		7,141	3,506	3,635	1,254	619	635	1,458	714	744	1,472	749	723	1,499	738	761	1,458	686	772
市	街	地	5,372	2,611	2,761	939	454	485	1,141	535	606	1,117	565	552	1,107	563	544	1,068	494	574
農	村	部	1,769	895	874	315	165	150	317	179	138	355	184	171	392	175	217	390	192	198
飛	島		36	15	21	5	3	2	8	5	3	8	2	6	6	2	4	9	3	6
西	荒	瀬	161	88	73	37	21	16	29	15	14	37	25	12	21	10	11	37	17	20
新		堀	189	99	90	34	18	16	36	17	19	37	20	17	36	17	19	46	27	19
広		野	107	48	59	18	8	10	19	10	9	27	15	12	16	5	11	27	10	17
浜		中	149	82	67	27	18	9	37	22	15	27	13	14	30	15	15	28	14	14
黒		森	109	49	60	14	5	9	27	15	12	13	5	8	27	12	15	28	12	16
坂	野	辺	139	74	65	34	15	19	13	8	5	34	18	16	32	17	15	26	16	10
十	里	塚	63	32	31	11	5	6	11	6	5	11	6	5	18	7	11	12	8	4
東	平	田	153	74	79	26	16	10	25	15	10	36	11	25	37	19	18	29	13	16
中	平	田	121	62	59	14	10	4	16	6	10	26	13	13	36	14	22	29	19	10
北	平	田	107	49	58	18	9	9	18	11	7	18	8	10	33	12	21	20	9	11
上		田	141	71	70	29	16	13	21	14	7	27	13	14	27	12	15	37	16	21
本		桶	150	74	76	23	9	14	35	22	13	25	15	10	35	15	20	32	13	19
南	遊	佐	144	78	66	25	12	13	22	13	9	29	20	9	38	18	20	30	15	15

			40 ~ 44 才			40			41			42			43			44		
			計	男	女	計	男	女	計	男	女	計	男	女	計	男	女	計	男	女
総	数		7,354	3,457	3,897	1,454	699	755	1,329	634	695	1,456	688	768	1,533	712	821	1,582	724	858
市	街	地	5,383	2,535	2,848	1,098	516	582	953	451	502	1,063	502	561	1,113	527	586	1,156	539	617
農	村	部	1,971	922	1,049	356	183	173	376	183	193	393	186	207	420	185	235	426	185	241
飛		島	70	37	33	11	6	5	13	4	9	20	11	9	11	7	4	15	9	6
西	荒	瀬	190	83	107	40	20	20	27	107	17	43	24	19	38	15	23	42	14	28
新		堀	220	94	126	32	14	18	44	20	24	41	17	24	44	19	25	59	24	35
広		野	146	75	71	30	18	12	20	11	9	32	17	15	35	14	21	29	15	14
浜		中	160	75	85	34	18	16	30	13	17	36	21	15	33	11	22	27	12	15
黒		森	125	58	67	14	9	5	23	10	13	32	16	16	25	10	15	31	13	18
坂	野	新	114	51	63	26	13	13	25	15	10	19	6	13	23	6	17	21	11	10
十	里	塚	59	30	29	7	3	4	13	6	7	12	5	7	15	7	8	12	9	3
東		平	182	91	91	29	15	14	43	24	19	32	14	18	40	18	22	38	20	18
中		平	151	70	81	32	12	20	33	16	17	25	10	15	32	19	13	29	13	16
北		平	119	58	61	33	19	14	20	10	10	26	11	15	22	12	10	18	6	12
上		田	133	68	65	23	12	11	29	16	13	14	10	4	31	17	14	36	13	23
本		橋	189	81	108	30	16	14	34	16	18	31	10	21	54	22	32	40	17	23
南	遊	佐	113	51	62	15	8	7	22	12	10	30	14	16	17	8	9	29	9	20

			45 ~ 49 才			45			46			47			48			49		
			計	男	女	計	男	女	計	男	女	計	男	女	計	男	女	計	男	女
総	数		7,892	3,783	4,109	1,632	792	840	1,524	716	808	1,597	767	830	1,573	759	814	1,566	749	817
市	街	地	5,526	2,648	2,878	1,179	578	601	1,058	505	553	1,099	515	584	1,101	522	579	1,089	528	561
農	村	部	2,366	1,135	1,231	453	214	239	466	211	255	498	252	246	472	237	235	477	221	256
飛		島	69	37	32	13	6	7	16	7	9	10	6	4	15	8	7	15	10	5
西	荒	瀬	237	109	128	40	18	22	42	24	18	63	24	39	50	25	25	42	18	24
新		堀	266	140	126	49	21	28	53	23	30	53	33	20	61	40	21	50	23	27
広		野	205	94	111	40	18	22	37	15	22	45	19	26	35	17	18	48	25	23
浜		中	204	96	108	42	17	25	46	25	21	39	22	17	37	17	20	40	15	25
黒		森	155	76	79	31	13	18	33	15	18	35	17	18	25	18	7	31	13	18
坂	野	新	131	63	68	30	13	17	22	7	15	24	13	11	26	15	11	29	15	14
十	里	塚	77	39	38	8	5	3	19	11	8	16	10	6	18	5	13	16	8	8
東		平	197	95	102	40	20	20	33	16	17	40	19	21	44	21	23	40	19	21
中		平	204	91	113	39	18	21	38	14	24	37	19	18	40	20	20	50	20	30
北		平	144	65	79	27	15	12	26	10	16	32	17	15	36	14	22	23	9	14
上		田	121	55	66	18	9	9	24	6	18	36	17	17	21	8	13	22	13	9
本		橋	221	114	107	45	27	18	54	27	27	37	19	18	45	24	21	40	17	23
南	遊	佐	135	61	74	31	14	17	23	11	12	31	15	16	19	5	14	31	16	15

	50 ~ 54 才			50			51			52			53			54		
	計	男	女	計	男	女	計	男	女	計	男	女	計	男	女	計	男	女
総数	7,743	3,691	4,052	1,689	811	878	1,533	753	780	1,580	765	815	1,433	659	774	1,508	703	805
市街地	5,263	2,526	2,737	1,174	558	616	1,069	534	535	1,081	542	539	937	433	504	1,002	459	543
農村部	2,480	1,165	1,315	515	253	262	464	219	245	499	223	276	496	226	270	506	244	262
飛鳥島	83	45	38	15	6	9	17	9	8	22	11	11	13	7	6	16	12	4
西荒瀬	213	106	107	45	26	19	33	20	13	51	20	31	43	22	21	41	18	23
新堀	249	102	147	62	27	35	47	21	26	42	10	32	48	21	17	50	23	27
広野	182	87	95	33	21	12	31	18	13	36	15	21	39	15	24	43	18	25
浜中	210	101	109	48	22	26	40	19	21	40	22	18	42	17	25	40	21	19
黒森	127	60	67	24	6	18	21	11	10	31	19	12	24	9	15	27	15	12
坂野辺新田	128	63	65	24	13	11	24	11	13	30	14	16	24	13	11	26	12	14
十里塚	62	28	34	6	2	4	10	3	7	12	6	6	18	10	8	16	7	9
東平田	195	92	103	40	25	15	38	18	20	35	15	20	45	20	25	37	14	23
中平田	217	112	105	41	19	22	44	27	17	47	28	19	41	21	21	43	17	26
北平田	175	91	84	46	23	23	32	15	17	34	18	16	33	19	14	30	16	14
上平田	171	83	88	30	14	16	36	13	23	29	14	15	38	19	19	38	23	15
本橋	285	122	163	58	31	27	57	20	37	56	20	36	54	21	33	60	30	30
南遊佐	183	73	110	43	18	25	34	14	20	34	11	23	33	12	21	39	18	21

	55 ~ 59 才			55			56			57			58			59		
	計	男	女	計	男	女	計	男	女	計	男	女	計	男	女	計	男	女
総数	6,098	2,648	3,450	1,395	649	746	1,265	556	709	1,142	478	664	1,210	515	695	1,086	450	636
市街地	4,223	1,802	2,421	967	446	521	905	402	503	788	330	458	828	344	484	735	280	455
農村部	1,875	846	1,029	428	203	225	360	154	203	354	148	206	382	171	211	351	170	181
飛鳥島	48	21	27	15	6	9	8	3	5	8	3	5	9	6	3	8	3	5
西荒瀬	148	60	88	33	17	16	28	14	14	26	10	16	32	8	24	29	11	18
新堀	213	99	114	51	25	26	36	21	15	45	13	32	41	20	21	40	20	20
広野	145	64	81	44	16	28	26	8	18	26	15	11	31	18	13	18	7	11
浜中	141	60	81	24	13	11	26	13	13	33	12	21	26	10	16	32	12	20
黒森	94	45	49	23	13	10	24	11	13	14	5	9	11	4	7	22	12	10
坂野辺新田	85	38	47	22	12	10	19	6	13	16	8	8	10	2	8	18	10	8
十里塚	46	22	24	9	5	4	8	-	8	6	3	3	12	5	7	11	9	2
東平田	178	80	98	36	13	23	35	15	20	39	19	20	39	19	20	29	14	15
中平田	165	81	84	44	20	24	33	15	18	27	13	14	35	18	17	26	15	11
北平田	128	54	74	25	10	15	24	9	15	20	11	9	31	13	18	28	11	17
上平田	137	62	75	27	13	14	23	10	13	28	10	18	35	16	19	24	13	11
本橋	204	95	109	43	22	21	42	15	27	38	16	22	39	21	18	42	21	21
南遊佐	143	65	78	32	18	14	28	14	14	28	10	18	31	11	20	24	12	12

	60 ~ 64 才			60			61			62			63			64		
	計	男	女	計	男	女	計	男	女	計	男	女	計	男	女	計	男	女
総 数	4,820	2,113	2,707	1,105	476	629	977	428	549	943	430	513	920	387	533	875	392	483
市 街 地	3,184	1,425	1,759	724	306	418	672	299	373	651	303	348	579	247	332	558	270	288
農 村 部	1,636	688	948	381	170	211	305	129	176	292	127	165	341	140	201	317	122	195
飛 鳥	48	18	30	10	4	6	6	2	4	11	2	9	10	5	5	11	5	6
西 荒 瀬	126	61	65	26	10	16	25	14	11	30	17	13	19	8	11	26	12	14
新 堀	173	73	100	44	22	22	31	15	16	24	10	14	42	16	26	32	10	22
広 野	129	62	67	41	23	18	20	9	11	17	8	9	24	11	13	27	11	16
浜 中	134	54	80	28	11	17	22	8	14	29	12	17	28	14	14	27	9	18
黒 森	98	38	60	15	6	9	21	10	11	14	3	13	26	11	15	22	8	14
坂 野 辺 新 田	76	35	41	14	7	7	20	8	12	13	10	3	15	7	8	14	3	11
十 里 塚	48	16	32	14	4	10	9	4	5	5	2	3	12	2	10	8	4	4
東 平 田	157	63	94	35	17	18	23	8	15	29	12	17	42	13	29	28	13	15
中 平 田	127	57	70	28	15	13	25	8	17	22	10	12	27	16	11	25	8	17
北 平 田	130	48	82	33	8	25	27	12	15	24	10	14	25	8	17	21	10	11
上 田	108	40	68	26	8	18	28	11	17	13	6	7	23	8	15	18	7	11
本 楯	176	77	99	42	23	19	31	12	19	41	16	25	31	12	19	31	14	17
南 遊 佐	106	46	60	25	12	13	17	8	9	20	9	11	17	9	8	27	8	19

	65 ~ 69 才			65			66			67			68			69		
	計	男	女	計	男	女	計	男	女	計	男	女	計	男	女	計	男	女
総 数	4,236	1,854	2,382	942	411	531	832	366	466	874	386	488	830	375	455	758	316	442
市 街 地	2,713	1,193	1,520	603	264	339	552	244	308	558	239	319	528	248	280	472	198	274
農 村 部	1,523	661	862	339	147	192	280	122	158	316	147	169	302	127	175	286	118	168
飛 鳥	60	28	32	14	7	7	16	7	9	11	6	5	9	4	5	10	4	6
西 荒 瀬	149	67	82	35	16	19	30	12	18	29	19	10	30	7	23	25	13	12
新 堀	165	74	91	40	17	23	28	12	16	27	13	14	36	17	19	34	15	19
広 野	102	38	64	23	7	16	23	11	12	20	7	13	22	8	14	14	5	9
浜 中	121	52	69	20	10	10	22	4	18	20	11	9	31	14	17	28	13	15
黒 森	75	27	48	17	8	9	10	4	6	14	7	7	16	4	12	18	4	14
坂 野 辺 新 田	64	28	36	13	6	7	6	2	4	19	9	10	14	6	8	12	5	7
十 里 塚	42	15	27	7	1	6	5	4	1	10	5	5	13	5	8	7	—	7
東 平 田	146	59	87	6	16	20	18	6	12	34	11	23	25	13	12	33	13	20
中 平 田	128	54	74	36	12	14	30	13	17	34	14	20	16	7	9	22	8	14
北 平 田	105	51	54	19	12	7	25	13	12	26	13	13	19	8	11	16	5	11
上 田	104	50	54	25	10	15	15	9	6	27	12	15	18	10	8	19	9	10
本 楯	165	73	92	40	14	26	38	19	19	20	9	11	41	19	22	26	12	14
南 遊 佐	97	45	52	24	11	13	14	6	8	25	11	14	12	5	7	22	12	10

	70 ~ 74 才			70			71			72			73			74		
	計	男	女	計	男	女	計	男	女	計	男	女	計	男	女	計	男	女
総数	3,007	1,261	1,746	698	275	423	657	281	376	597	270	327	581	240	341	474	195	279
市街地	1,934	819	1,115	442	175	267	436	192	244	375	172	203	384	162	222	297	118	179
農村部	1,073	442	631	256	100	156	221	89	132	222	98	124	197	78	119	177	77	100
飛鳥	31	13	18	11	5	6	6	2	4	6	3	3	4	1	3	4	2	2
西荒瀬	94	40	54	20	8	12	22	10	12	19	5	14	20	12	8	13	5	8
新堀	113	52	61	31	13	18	19	9	10	20	9	11	26	12	14	17	9	8
広野	82	35	47	26	11	15	14	4	10	18	11	7	9	1	8	15	8	7
浜中	91	31	61	22	7	15	18	4	14	22	8	14	12	6	6	17	6	11
黒森	58	23	35	13	7	6	12	4	8	11	6	5	13	2	11	9	4	5
坂野辺新田	41	18	23	6	3	3	12	7	5	11	3	8	4	2	2	8	3	5
十里塚	32	16	16	6	4	2	10	7	3	4	1	3	5	1	4	7	3	4
東平田	102	40	62	23	9	14	21	10	11	17	5	12	22	8	14	19	8	11
中平田	81	33	48	15	6	9	17	8	9	20	9	11	16	4	12	13	6	7
北平田	87	28	59	20	4	16	18	5	13	17	6	11	15	7	8	17	6	11
上平田	70	32	38	15	7	8	11	3	8	18	10	8	17	6	11	9	6	3
本田	114	51	63	24	10	14	20	9	11	24	12	12	26	10	16	20	10	10
南遊佐	77	30	47	24	6	18	21	7	14	15	10	5	8	6	2	9	1	8

	75 ~ 79 才			75			76			77			78			79		
	計	男	女	計	男	女	計	男	女	計	男	女	計	男	女	計	男	女
総数	1,921	746	1,175	479	194	285	413	160	253	389	133	256	328	119	209	312	140	172
市街地	1,186	471	715	291	120	171	252	96	156	246	90	156	204	80	124	193	85	108
農村部	735	275	460	188	74	114	161	64	97	143	43	100	124	39	85	119	55	64
飛鳥	27	7	20	9	1	8	3	2	1	5	—	5	5	2	3	5	2	3
西荒瀬	65	34	31	19	10	9	12	7	5	13	7	6	12	8	4	9	2	7
新堀	74	29	45	21	11	10	15	5	10	11	3	8	13	1	12	14	9	5
広野	74	27	47	14	5	9	20	9	11	12	4	8	13	4	9	15	5	10
浜中	45	17	28	13	5	8	9	4	5	9	2	7	6	1	5	8	5	3
黒森	32	9	23	8	4	4	9	2	7	7	3	4	4	—	4	4	—	4
坂野辺新田	26	8	18	4	2	2	6	2	4	11	3	8	5	1	4	—	—	—
十里塚	27	9	18	3	—	3	6	3	3	4	—	4	7	5	2	7	1	6
東平田	68	25	43	19	8	11	14	7	7	17	6	11	10	2	8	8	2	6
中平田	69	33	36	18	10	8	15	5	10	12	6	6	13	4	9	11	8	3
北平田	57	24	33	9	4	5	13	4	9	12	4	8	11	5	6	12	7	5
上平田	39	14	25	8	3	5	10	4	6	9	1	8	4	1	3	8	5	3
本田	80	23	57	28	7	21	20	9	11	12	1	11	10	2	8	10	4	6
南遊佐	52	16	36	15	4	11	9	1	8	9	3	6	11	3	8	8	5	3

			80 ~ 84 才			80			81			82			83			84		
			計	男	女	計	男	女	計	男	女	計	男	女	計	男	女	計	男	女
総	数		963	352	611	257	96	161	250	100	150	205	75	130	139	43	96	112	38	74
市	街	地	571	206	365	150	58	92	163	64	99	112	42	70	74	21	53	72	21	51
農	村	部	392	146	246	107	38	69	87	36	51	93	33	60	65	22	43	40	17	23
飛		島	12	6	6	3	2	1	3	2	1	3	-	3	3	2	1	-	-	-
西	荒	瀬	38	15	23	9	4	5	7	3	4	10	5	5	6	1	5	6	2	4
新		堀	34	8	26	9	3	6	5	1	4	8	3	5	7	-	7	5	1	4
広		野	25	11	14	11	6	5	2	2	-	7	1	6	3	1	2	2	1	1
浜		中	20	10	10	6	3	3	7	4	3	3	1	2	2	1	1	2	1	1
黒		森	24	11	13	7	5	2	4	1	3	6	2	4	5	2	3	2	1	1
坂	野	新	11	2	9	4	1	3	3	1	2	3	-	3	-	-	1	1	-	1
十	里	塚	12	4	8	2	1	1	5	2	3	2	-	2	1	-	1	2	1	1
東	平	田	31	10	21	12	2	10	8	2	6	7	3	4	3	3	-	1	-	1
中	平	田	40	15	25	12	2	10	12	4	8	6	1	5	5	4	1	5	4	1
北	平	田	35	16	19	5	1	4	3	1	2	17	7	10	5	4	1	5	3	2
上		田	20	6	14	7	2	5	2	-	2	6	2	4	4	1	3	1	1	-
本		橋	58	22	36	15	5	10	15	10	5	10	5	5	14	2	12	4	-	4
南	遊	佐	32	10	22	5	1	4	11	3	8	5	3	2	7	1	6	4	2	2

			85 ~ 89 才			85			86			87			88			89		
			計	男	女	計	男	女	計	男	女	計	男	女	計	男	女	計	男	女
総	数		355	111	244	95	34	61	83	26	57	71	22	49	61	13	48	45	16	29
市	街	地	214	64	150	53	16	37	55	16	39	41	15	26	36	4	32	29	10	19
農	村	部	141	47	94	42	18	24	28	10	18	30	7	13	25	9	16	16	6	10
飛		島	5	2	3	2	1	1	-	-	-	2	1	1	1	1	-	-	-	-
西	荒	瀬	6	2	4	2	1	1	2	-	2	1	-	1	1	1	-	-	-	-
新		堀	15	3	12	5	2	3	3	-	3	3	-	3	3	1	2	1	-	1
広		野	13	4	9	4	3	1	2	-	2	3	-	3	3	1	2	1	+	1
浜		中	15	5	10	5	2	3	1	1	-	6	1	5	3	1	2	-	-	-
黒		森	7	3	4	1	-	1	2	1	1	2	-	2	2	2	-	-	-	-
坂	野	新	2	1	1	1	1	-	-	-	-	-	-	-	1	-	1	-	-	-
十	里	塚	2	1	1	-	-	-	-	-	-	-	-	-	-	-	-	2	1	1
東	平	田	10	-	10	3	-	3	1	-	1	2	-	2	1	-	1	3	-	3
中	平	田	19	3	16	7	1	6	4	-	4	1	-	1	2	1	1	5	1	4
北	平	田	9	5	4	1	1	-	2	2	-	1	-	1	3	-	3	2	2	-
上		田	10	5	5	5	3	2	2	-	2	2	2	1	1	-	1	-	-	-
本		橋	20	10	10	6	3	3	6	3	3	5	2	3	2	1	1	1	1	-
南	遊	佐	8	3	5	-	-	-	3	-	3	2	1	1	2	1	1	1	1	-

			90 ~ 94 才			90			91			92			93			94		
			計	男	女	計	男	女	計	男	女	計	男	女	計	男	女	計	男	女
総市	数	72	18	54	23	6	17	19	4	15	11	3	8	11	2	9	8	3	5	
街	地	44	12	32	12	3	9	10	2	8	9	3	6	8	2	6	5	2	3	
農	部	28	6	22	11	3	8	9	2	7	2	-	2	3	-	3	3	1	2	
飛	島	3	1	2	1	1	-	1	-	1	-	-	-	-	-	-	1	-	1	
西	瀨	4	1	3	1	-	1	1	-	1	-	-	-	1	-	1	1	1	-	
新	堀	3	-	3	2	-	2	1	-	1	-	-	-	-	-	-	-	-	-	
広	野	-	-	-	-	-	-	-	-	-	-	-	-	-	-	-	-	-	-	
浜	中	1	-	1	1	-	1	-	-	-	-	-	-	-	-	-	-	-	-	
黒	森	1	-	1	-	-	-	-	-	-	-	-	-	-	-	-	1	-	1	
坂	新	1	-	1	-	-	-	1	-	1	-	-	-	-	-	-	-	-	-	
野	田	1	-	1	-	-	-	1	-	1	-	-	-	-	-	-	-	-	-	
十	塚	1	-	1	-	-	-	1	-	1	-	-	-	-	-	-	-	-	-	
東	平	1	1	-	1	1	-	-	-	-	-	-	-	-	-	-	-	-	-	
中	田	5	-	5	2	-	2	2	-	2	1	-	1	-	-	-	-	-	-	
北	田	-	-	-	-	-	-	-	-	-	-	-	-	-	-	-	-	-	-	
上	田	2	1	1	1	-	1	1	1	-	-	-	-	-	-	-	-	-	-	
本	田	6	2	4	2	1	1	1	1	-	1	-	1	2	-	2	-	-	-	
南	橋	-	-	-	-	-	-	-	-	-	-	-	-	-	-	-	-	-	-	
遊	佐	-	-	-	-	-	-	-	-	-	-	-	-	-	-	-	-	-	-	

			95 ~ 99 才			95			96			97			98			99			100 才以上		
			計	男	女	計	男	女	計	男	女	計	男	女	計	男	女	計	男	女	計	男	女
総市	数	6	1	5	3	1	2	3	-	3	-	-	-	-	-	-	-	-	-	-	-	-	
街	地	3	1	2	3	1	2	-	-	-	-	-	-	-	-	-	-	-	-	-	-	-	
農	部	3	-	3	-	-	-	3	-	3	-	-	-	-	-	-	-	-	-	-	-	-	
飛	島	-	-	-	-	-	-	-	-	-	-	-	-	-	-	-	-	-	-	-	-	-	
西	瀨	-	-	-	-	-	-	-	-	-	-	-	-	-	-	-	-	-	-	-	-	-	
新	堀	-	-	-	-	-	-	-	-	-	-	-	-	-	-	-	-	-	-	-	-	-	
広	野	-	-	-	-	-	-	-	-	-	-	-	-	-	-	-	-	-	-	-	-	-	
浜	中	1	-	1	-	-	-	1	-	1	-	-	-	-	-	-	-	-	-	-	-	-	
黒	森	-	-	-	-	-	-	-	-	-	-	-	-	-	-	-	-	-	-	-	-	-	
坂	新	-	-	-	-	-	-	-	-	-	-	-	-	-	-	-	-	-	-	-	-	-	
野	田	-	-	-	-	-	-	-	-	-	-	-	-	-	-	-	-	-	-	-	-	-	
十	塚	-	-	-	-	-	-	-	-	-	-	-	-	-	-	-	-	-	-	-	-	-	
東	平	-	-	-	-	-	-	-	-	-	-	-	-	-	-	-	-	-	-	-	-	-	
中	田	-	-	-	-	-	-	-	-	-	-	-	-	-	-	-	-	-	-	-	-	-	
北	田	-	-	-	-	-	-	-	-	-	-	-	-	-	-	-	-	-	-	-	-	-	
上	田	1	-	1	-	-	-	1	-	1	-	-	-	-	-	-	-	-	-	-	-	-	
本	田	1	-	1	-	-	-	1	-	1	-	-	-	-	-	-	-	-	-	-	-	-	
南	橋	-	-	-	-	-	-	-	-	-	-	-	-	-	-	-	-	-	-	-	-	-	
遊	佐	-	-	-	-	-	-	-	-	-	-	-	-	-	-	-	-	-	-	-	-	-	



第4表 地区別，産業（大分類）・従業上の地位（6区分）・男女別15才以上就業者数

(人)

		総業													
		計		雇用されている人		会社等の役員		業主（雇人有）		業主（雇人無）		家族従業者		家庭内賃仕事	
		男	女	男	女	男	女	男	女	男	女	男	女	男	女
総	数	30,329	21,762	19,814	12,826	1,465	358	1,446	421	5,576	2,238	2,012	5,540	16	379
市	街地	20,728	14,446	15,135	9,621	1,318	335	1,183	396	2,479	1,444	601	2,334	12	316
農	村部	9,601	7,316	4,679	3,205	147	23	263	25	3,097	794	1,411	3,206	4	63
飛	島	330	208	141	21	-	-	1	-	143	130	45	57	-	-
西	荒瀬	874	721	469	327	19	2	46	2	246	73	94	308	-	9
新	堀	995	713	596	389	15	4	35	1	263	71	85	245	1	3
広	野	733	540	393	304	7	1	20	4	216	30	96	195	1	6
浜	中	807	649	314	228	8	1	22	1	283	66	179	347	1	6
黒	森	536	418	237	165	6	3	22	2	190	41	80	206	1	1
坂	野辺新	631	432	344	175	23	2	24	3	146	42	94	194	-	16
十	里塚	294	250	145	119	4	-	5	1	89	21	51	107	-	2
東	平田	776	608	394	331	11	1	17	5	264	56	90	215	-	-
中	平田	782	569	312	194	4	-	10	1	301	35	155	338	-	1
北	平田	623	473	266	187	14	1	11	-	234	44	98	240	-	1
上	田	647	502	291	214	11	3	13	1	217	55	115	226	-	3
本	橋	966	760	440	308	15	4	25	4	327	73	159	360	-	11
南	遊佐	607	473	337	243	10	1	12	-	178	57	70	168	-	4

		A 農業													
		計		雇用されている人		会社等の役員		業主（雇人有）		業主（雇人無）		家族従業者		家庭内賃仕事	
		男	女	男	女	男	女	男	女	男	女	男	女	男	女
総	数	4,249	3,773	119	75	4	1	24	3	2,757	587	1,345	3,107	-	-
市	街地	506	428	56	19	1	-	5	3	334	93	110	313	-	-
農	村部	3,743	3,345	63	56	3	1	19	-	2,423	494	1,235	2,794	-	-
飛	島	-	153	-	2	-	-	-	-	-	114	-	37	-	-
西	荒瀬	272	316	2	4	1	-	3	-	189	45	77	267	-	-
新	堀	282	235	7	2	-	-	1	-	210	42	64	191	-	-
広	野	266	177	3	4	-	-	-	-	177	9	86	164	-	-
浜	中	414	376	18	25	1	1	2	-	225	41	168	309	-	-
黒	森	233	203	2	6	-	-	1	-	155	24	75	173	-	-
坂	野辺新	203	193	3	3	-	-	2	-	112	23	86	167	-	-
十	里塚	122	117	-	-	-	-	1	-	74	16	47	101	-	-
東	平田	293	220	3	2	-	-	1	-	211	33	78	185	-	-
中	平田	430	353	1	-	-	-	-	-	281	22	148	331	-	-
北	平田	304	259	4	-	-	-	2	-	208	32	90	227	-	-
上	田	299	238	4	3	1	-	1	-	182	35	111	200	-	-
本	橋	434	346	12	2	-	-	4	-	270	37	148	307	-	-
南	遊佐	191	159	4	3	-	-	1	-	129	21	57	135	-	-

			B 林 業 ・ 狩 猟 業													
			計		雇用されている人		会社等の役員		業主（雇人有）		業主（雇人無）		家族従業者		家庭内賃仕事	
			男	女	男	女	男	女	男	女	男	女	男	女	男	女
総	数	53	28	51	26	-	-	-	-	2	-	-	-	-	-	-
市	街	35	12	35	12	-	-	-	-	-	-	-	-	-	-	-
農	村	18	16	16	14	-	-	-	-	2	-	-	-	2	-	-
飛	島	-	-	-	-	-	-	-	-	-	-	-	-	-	-	-
西	荒	2	1	2	1	-	-	-	-	-	-	-	-	-	-	-
新	瀬	-	-	-	-	-	-	-	-	-	-	-	-	-	-	-
広	野	-	-	-	-	-	-	-	-	-	-	-	-	-	-	-
浜	中	-	4	-	4	-	-	-	-	-	-	-	-	-	-	-
黒	森	3	2	3	2	-	-	-	-	-	-	-	-	-	-	-
坂	野	1	-	1	-	-	-	-	-	-	-	-	-	-	-	-
十	里	2	3	2	3	-	-	-	-	-	-	-	-	-	-	-
東	平	8	6	6	4	-	-	-	-	2	-	-	-	2	-	-
中	平	-	-	-	-	-	-	-	-	-	-	-	-	-	-	-
北	平	1	-	1	-	-	-	-	-	-	-	-	-	-	-	-
上	田	1	-	1	-	-	-	-	-	-	-	-	-	-	-	-
本	田	-	-	-	-	-	-	-	-	-	-	-	-	-	-	-
南	橋	-	-	-	-	-	-	-	-	-	-	-	-	-	-	-
	遊	-	-	-	-	-	-	-	-	-	-	-	-	-	-	-
	佐	-	-	-	-	-	-	-	-	-	-	-	-	-	-	-

			C 漁 業 ・ 水 産 養 殖 業													
			計		雇用されている人		会社等の役員		業主（雇人有）		業主（雇人無）		家族従業者		家庭内賃仕事	
			男	女	男	女	男	女	男	女	男	女	男	女	男	女
総	数	560	48	262	21	3	1	22	-	224	2	49	24	-	-	
市	街	279	41	162	19	3	1	21	-	84	1	9	20	-	-	
農	村	281	7	100	2	-	-	1	-	140	1	40	4	-	-	
飛	島	250	3	82	-	-	-	1	-	127	1	40	2	-	-	
西	荒	4	-	2	-	-	-	-	-	2	-	-	-	-	-	
新	瀬	-	1	-	1	-	-	-	-	-	-	-	-	-	-	
広	野	1	-	1	-	-	-	-	-	-	-	-	-	-	-	
浜	中	12	2	7	-	-	-	-	-	5	-	-	2	-	-	
黒	森	2	-	2	-	-	-	-	-	-	-	-	-	-	-	
坂	野	1	1	1	1	-	-	-	-	-	-	-	-	-	-	
十	里	9	-	3	-	-	-	-	-	6	-	-	-	-	-	
東	平	-	-	-	-	-	-	-	-	-	-	-	-	-	-	
中	平	-	-	-	-	-	-	-	-	-	-	-	-	-	-	
北	平	-	-	-	-	-	-	-	-	-	-	-	-	-	-	
上	田	-	-	-	-	-	-	-	-	-	-	-	-	-	-	
本	田	1	-	1	-	-	-	-	-	-	-	-	-	-	-	
南	橋	1	-	1	-	-	-	-	-	-	-	-	-	-	-	
	遊	1	-	1	-	-	-	-	-	-	-	-	-	-	-	
	佐	-	-	-	-	-	-	-	-	-	-	-	-	-	-	

			D 鉱 業													
			計		雇用されている人		会社等の役員		業主 (雇人有)		業主 (雇人無)		家族従業者		家庭内賃仕事	
			男	女	男	女	男	女	男	女	男	女	男	女	男	女
総	数	120	25	94	20	14	2	6	-	6	-	-	3	-	-	
市	街	90	20	74	18	9	1	3	-	4	-	-	1	-	-	
農	村	30	5	20	2	5	1	3	-	2	-	-	2	-	-	
飛	島	-	-	-	-	-	-	-	-	-	-	-	-	-	-	
西	荒	1	1	1	1	-	-	-	-	-	-	-	-	-	-	
新	瀬	3	-	3	-	-	-	-	-	-	-	-	-	-	-	
広	堀	-	-	-	-	-	-	-	-	-	-	-	-	-	-	
浜	野	10	2	7	-	-	-	2	-	1	-	-	2	-	-	
黒	中	2	1	-	-	1	1	1	-	-	-	-	-	-	-	
坂	野	4	-	2	-	2	-	-	-	-	-	-	-	-	-	
十	新	-	-	-	-	-	-	-	-	-	-	-	-	-	-	
東	田	3	-	1	-	2	-	-	-	-	-	-	-	-	-	
中	塚	3	-	3	-	-	-	-	-	-	-	-	-	-	-	
北	平	2	-	2	-	-	-	-	-	-	-	-	-	-	-	
上	田	1	1	-	1	-	-	-	-	1	-	-	-	-	-	
本	田	-	-	-	-	-	-	-	-	-	-	-	-	-	-	
南	橋	1	-	1	-	-	-	-	-	-	-	-	-	-	-	
	遊	1	-	1	-	-	-	-	-	-	-	-	-	-	-	
	佐															

			E 建 設 業													
			計		雇用されている人		会社等の役員		業主 (雇人有)		業主 (雇人無)		家族従業者		家庭内賃仕事	
			男	女	男	女	男	女	男	女	男	女	男	女	男	女
総	数	4,911	1,026	3,582	788	238	39	400	9	565	1	126	189	-	-	
市	街	3,330	682	2,398	508	206	35	280	7	382	1	64	131	-	-	
農	村	1,581	344	1,184	280	32	4	120	2	183	-	62	58	-	-	
飛	島	20	5	19	5	-	-	-	-	1	-	-	-	-	-	
西	荒	159	37	109	31	8	1	16	1	16	-	10	4	-	-	
新	瀬	192	37	147	31	5	-	16	-	14	-	10	6	-	-	
広	堀	120	25	90	19	1	-	10	-	12	-	7	6	-	-	
浜	野	159	17	121	9	-	-	14	-	21	-	3	8	-	-	
黒	中	109	28	82	19	1	-	14	-	10	-	2	9	-	-	
坂	野	105	22	79	16	5	1	9	-	11	-	1	5	-	-	
十	新	54	14	45	13	1	-	3	-	3	-	2	1	-	-	
東	田	156	42	112	39	3	-	6	-	28	-	7	3	-	-	
中	塚	101	17	80	15	1	-	5	-	13	-	2	2	-	-	
北	平	87	19	59	17	4	1	4	-	15	-	5	1	-	-	
上	田	84	24	65	18	1	1	5	-	11	-	2	5	-	-	
本	田	119	26	87	19	1	-	13	1	14	-	4	6	-	-	
南	橋	116	31	89	29	1	-	5	-	14	-	7	2	-	-	
	遊															
	佐															

			F 製 造 業													
			計		雇用されている人		会社等の役員		業主（雇人有）		業主（雇人無）		家族従業者		家庭内賃仕事	
			男	女	男	女	男	女	男	女	男	女	男	女	男	女
総	数	4,236	3,665	3,458	2,950	304	63	166	30	216	24	76	219	16	379	
市	街	3,241	2,513	2,581	1,927	274	57	142	24	164	15	68	174	12	316	
農	村	995	1,152	877	1,023	30	6	24	6	52	9	8	45	4	63	
飛	島	3	1	-	-	-	-	-	-	2	-	1	1	-	-	
西	荒	106	91	99	78	-	-	3	-	4	2	-	2	-	9	
新	堀	176	188	160	175	5	2	3	1	6	2	1	5	1	3	
広	野	104	126	93	114	4	1	1	2	5	-	-	3	1	6	
浜	中	38	63	34	55	-	-	1	1	1	-	1	1	1	6	
黒	森	39	39	30	34	2	1	1	-	5	1	-	2	1	1	
坂	野	61	64	50	42	2	-	4	-	4	-	1	6	-	16	
十	里	27	38	26	36	-	-	-	-	1	-	-	-	-	2	
東	平	91	139	78	130	3	-	4	2	5	-	1	7	-	-	
中	平	59	60	56	58	-	-	1	-	1	-	1	1	-	1	
北	平	42	64	35	60	6	-	-	-	1	1	-	2	-	1	
上	田	68	59	59	53	4	1	3	-	2	-	-	2	-	3	
本	野	108	126	94	103	3	1	2	-	8	3	1	8	-	11	
南	遊	73	94	63	85	1	-	1	-	7	-	1	5	-	4	

			G 卸 売 業 ・ 小 売 業													
			計		雇用されている人		会社等の役員		業主（雇人有）		業主（雇人無）		家族従業者		家庭内賃仕事	
			男	女	男	女	男	女	男	女	男	女	男	女	男	女
総	数	6,655	6,769	3,976	4,017	624	190	528	249	1,199	774	328	1,539	-	-	
市	街	5,456	5,562	3,128	3,219	578	181	471	235	1,000	613	279	1,314	-	-	
農	村	1,199	1,207	848	798	46	9	57	14	199	161	49	225	-	-	
飛	島	9	11	-	-	-	-	-	-	7	6	2	5	-	-	
西	荒	151	132	97	84	8	1	15	1	27	17	4	29	-	-	
新	堀	141	131	101	79	3	2	10	-	20	18	7	32	-	-	
広	野	99	110	73	78	2	-	6	1	15	14	3	17	-	-	
浜	中	76	85	46	49	4	-	1	-	18	17	7	19	-	-	
黒	森	64	74	41	45	2	1	3	2	15	8	3	18	-	-	
坂	野	109	85	81	56	6	1	5	3	13	13	4	12	-	-	
十	里	38	36	30	30	2	-	1	1	4	1	1	4	-	-	
東	平	93	104	76	79	2	-	4	3	10	11	1	11	-	-	
中	平	70	65	60	54	2	-	2	1	3	7	3	3	-	-	
北	平	68	69	52	56	2	-	3	-	8	5	3	8	-	-	
上	田	77	85	57	58	2	1	2	1	14	13	2	12	-	-	
本	野	120	132	78	83	6	3	2	1	28	14	6	31	-	-	
南	遊	84	88	56	47	5	-	3	-	17	17	3	24	-	-	

		H 金 融 ・ 保 険 業													
		計		雇用されている人		会社等の役員		業主 (雇人有)		業主 (雇人無)		家族従業者		家庭内賃仕事	
		男	女	男	女	男	女	男	女	男	女	男	女	男	女
総	数	683	526	613	493	29	3	9	3	30	17	2	10	-	-
市	街	623	450	556	419	27	3	9	3	29	15	2	10	-	-
農	村	60	76	57	74	2	-	-	-	1	2	-	-	-	-
飛	島	-	-	-	-	-	-	-	-	-	-	-	-	-	-
西	荒	8	8	7	8	1	-	-	-	-	-	-	-	-	-
新	瀬	8	5	7	5	-	-	-	-	1	-	-	-	-	-
広	堀	7	11	7	11	-	-	-	-	-	-	-	-	-	-
浜	野	1	3	1	3	-	-	-	-	-	-	-	-	-	-
黒	中	3	2	3	1	-	-	-	-	-	1	-	-	-	-
坂	野	5	7	4	7	1	-	-	-	-	-	-	-	-	-
十	新	-	1	-	2	-	-	-	-	-	-	-	-	-	-
東	里	3	3	3	3	-	-	-	-	-	-	-	-	-	-
中	平	1	5	1	5	-	-	-	-	-	-	-	-	-	-
北	平	2	6	2	6	-	-	-	-	-	-	-	-	-	-
上	田	6	7	6	7	-	-	-	-	-	-	-	-	-	-
本	田	8	8	8	7	-	-	-	-	-	1	-	-	-	-
南	遊	8	9	8	9	-	-	-	-	-	-	-	-	-	-

		I 不 動 産 業													
		計		雇用されている人		会社等の役員		業主 (雇人有)		業主 (雇人無)		家族従業者		家庭内賃仕事	
		男	女	男	女	男	女	男	女	男	女	男	女	男	女
総	数	93	75	36	32	17	9	9	1	30	16	1	17	-	-
市	街	88	72	32	29	17	9	9	1	29	16	1	17	-	-
農	村	5	3	4	3	-	-	-	-	1	-	-	-	-	-
飛	島	-	-	-	-	-	-	-	-	-	-	-	-	-	-
西	荒	-	-	-	-	-	-	-	-	-	-	-	-	-	-
新	瀬	1	-	1	-	-	-	-	-	-	-	-	-	-	-
広	堀	-	-	-	-	-	-	-	-	-	-	-	-	-	-
浜	野	-	-	-	-	-	-	-	-	-	-	-	-	-	-
黒	中	-	-	-	-	-	-	-	-	-	-	-	-	-	-
坂	野	2	1	1	1	-	-	-	-	1	-	-	-	-	-
十	新	1	-	1	-	-	-	-	-	-	-	-	-	-	-
東	里	-	1	-	1	-	-	-	-	-	-	-	-	-	-
中	平	-	-	-	-	-	-	-	-	-	-	-	-	-	-
北	平	-	-	-	-	-	-	-	-	-	-	-	-	-	-
上	田	-	-	-	-	-	-	-	-	-	-	-	-	-	-
本	田	-	-	-	-	-	-	-	-	-	-	-	-	-	-
南	遊	1	1	1	1	-	-	-	-	-	-	-	-	-	-

		J 運 輸 ・ 通 信 業													
		計		雇用されている人		会社等の役員		業 主 (雇人有)		業 主 (雇人無)		家 族 従 業 者		家 庭 内 賃 仕 事	
		男	女	男	女	男	女	男	女	男	女	男	女	男	女
総	数	3,014	407	2,915	388	37	3	17	1	44	3	1	12	-	-
市	街	2,514	334	2,437	320	34	3	10	1	33	3	-	7	-	-
農	村	500	73	478	68	3	-	7	-	11	-	1	5	-	-
飛	島	9	2	9	2	-	-	-	-	-	-	-	-	-	-
西	荒	48	11	46	11	-	-	2	-	-	-	-	-	-	-
新	堀	60	10	57	10	1	-	-	-	1	-	1	-	-	-
広	野	29	5	27	3	-	-	1	-	1	-	-	2	-	-
浜	中	26	-	24	-	-	-	-	-	2	-	-	-	-	-
黒	森	16	-	15	-	-	-	-	-	1	-	-	-	-	-
坂	野	59	4	56	4	-	-	3	-	-	-	-	-	-	-
十	里	7	2	6	2	-	-	-	-	1	-	-	-	-	-
東	平	23	8	22	8	-	-	-	-	1	-	-	-	-	-
中	平	38	5	37	5	-	-	-	-	1	-	-	-	-	-
北	平	42	7	42	7	-	-	-	-	-	-	-	-	-	-
上	田	33	5	32	5	-	-	-	-	1	-	-	-	-	-
本	田	58	8	56	6	1	-	-	-	1	-	-	2	-	-
南	遊	52	6	49	5	1	-	1	-	1	-	-	1	-	-

		K 電 気 ・ ガ ス ・ 水 道 ・ 熱 供 給 業													
		計		雇用されている人		会社等の役員		業 主 (雇人有)		業 主 (雇人無)		家 族 従 業 者		家 庭 内 賃 仕 事	
		男	女	男	女	男	女	男	女	男	女	男	女	男	女
総	数	401	69	397	69	4	-	-	-	-	-	-	-	-	-
市	街	340	57	336	57	4	-	-	-	-	-	-	-	-	-
農	村	61	12	61	12	-	-	-	-	-	-	-	-	-	-
飛	島	3	-	3	-	-	-	-	-	-	-	-	-	-	-
西	荒	10	3	10	3	-	-	-	-	-	-	-	-	-	-
新	堀	13	1	13	1	-	-	-	-	-	-	-	-	-	-
広	野	6	-	6	-	-	-	-	-	-	-	-	-	-	-
浜	中	-	1	-	1	-	-	-	-	-	-	-	-	-	-
黒	森	4	-	4	-	-	-	-	-	-	-	-	-	-	-
坂	野	4	-	4	-	-	-	-	-	-	-	-	-	-	-
十	里	1	-	1	-	-	-	-	-	-	-	-	-	-	-
東	平	4	1	4	1	-	-	-	-	-	-	-	-	-	-
中	平	4	1	4	1	-	-	-	-	-	-	-	-	-	-
北	平	2	1	2	1	-	-	-	-	-	-	-	-	-	-
上	田	3	1	3	1	-	-	-	-	-	-	-	-	-	-
本	田	4	2	4	2	-	-	-	-	-	-	-	-	-	-
南	遊	3	1	3	1	-	-	-	-	-	-	-	-	-	-

		サービス業													
		計		雇用されている人		会社等の役員		業主（雇人有）		業主（雇人無）		家族従業者		家庭内賃仕事	
		男	女	男	女	男	女	男	女	男	女	男	女	男	女
総	数	4,198	4,897	3,155	3,493	191	47	265	125	503	814	84	418	-	-
市	街地	3,221	3,875	2,335	2,674	165	45	233	122	420	687	68	347	-	-
農	村部	977	1,022	870	819	26	2	32	3	83	127	16	71	-	-
飛	島	28	32	20	11	-	-	-	-	6	9	2	12	-	-
西	荒瀬	102	115	83	100	1	-	7	-	8	9	3	6	-	-
新	堀	103	97	84	77	1	-	5	-	11	9	2	11	-	-
広	野	92	85	84	74	-	-	2	1	6	7	-	3	-	-
浜	中	59	95	44	81	3	-	2	-	10	8	-	6	-	-
黒	森	51	67	45	56	-	-	2	-	4	7	-	4	-	-
坂	野 辺 新 田	66	52	51	42	7	-	1	-	5	6	2	4	-	-
十	里 塚	27	38	25	33	1	-	-	-	-	4	1	1	-	-
東	平 田	90	83	77	63	1	1	2	-	7	12	3	7	-	-
中	平 田	61	59	55	52	1	-	2	-	2	6	1	1	-	-
北	平 田	68	46	62	38	2	-	2	-	2	6	-	2	-	-
上	田	67	78	56	64	3	-	2	-	6	7	-	7	-	-
本	橋	98	100	84	74	4	-	4	2	6	18	-	6	-	-
南	遊 佐	65	75	50	54	2	1	1	-	10	19	2	1	-	-

		M 公 務													
		計		雇用されている人		会社等の役員		業主（雇人有）		業主（雇人無）		家族従業者		家庭内賃仕事	
		男	女	男	女	男	女	男	女	男	女	男	女	男	女
総	数	1,156	454	1,156	454	-	-	-	-	-	-	-	-	-	-
市	街地	1,005	400	1,005	400	-	-	-	-	-	-	-	-	-	-
農	村部	151	54	151	54	-	-	-	-	-	-	-	-	-	-
飛	島	8	1	8	1	-	-	-	-	-	-	-	-	-	-
西	荒瀬	11	6	11	6	-	-	-	-	-	-	-	-	-	-
新	堀	16	8	16	8	-	-	-	-	-	-	-	-	-	-
広	野	9	1	9	1	-	-	-	-	-	-	-	-	-	-
浜	中	12	1	12	1	-	-	-	-	-	-	-	-	-	-
黒	森	10	2	10	2	-	-	-	-	-	-	-	-	-	-
坂	野 辺 新 田	11	3	11	3	-	-	-	-	-	-	-	-	-	-
十	里 塚	6	-	6	-	-	-	-	-	-	-	-	-	-	-
東	平 田	12	1	12	1	-	-	-	-	-	-	-	-	-	-
中	平 田	15	4	15	4	-	-	-	-	-	-	-	-	-	-
北	平 田	5	2	5	2	-	-	-	-	-	-	-	-	-	-
上	田	8	4	8	4	-	-	-	-	-	-	-	-	-	-
本	橋	16	12	16	12	-	-	-	-	-	-	-	-	-	-
南	遊 佐	12	9	12	9	-	-	-	-	-	-	-	-	-	-

第5表 産業（大分類）別，年令（5才階級）・男女別15才以上就業者数

(人)

	総 数			15 才 ～ 19 才			20 才 ～ 24 才			25 才 ～ 29 才		
	計	男	女	計	男	女	計	男	女	計	男	女
総 数	52,091	30,329	21,762	1,036	532	504	4,392	2,314	2,078	6,221	3,704	2,517
A. 農 業	8,022	4,249	3,773	39	29	10	301	203	98	683	359	324
B. 林業・狩猟業	81	53	28	—	—	—	2	1	1	1	1	—
C. 漁業・水産養殖業	608	560	48	20	20	—	38	38	—	46	45	1
D. 鉱 業	145	120	25	1	—	1	5	5	—	15	12	3
E. 建 設 業	5,937	4,911	1,026	119	101	18	437	350	87	704	597	107
F. 製 造 業	7,901	4,236	3,665	161	84	77	525	273	252	1,023	564	459
G. 卸売業・小売業	13,424	6,655	6,769	401	165	236	1,463	661	802	1,833	1,000	833
H. 金融・保険業	1,209	683	526	51	7	44	189	66	123	172	107	65
I. 不 動 産 業	168	93	75	—	—	—	7	1	6	17	9	8
J. 運輸・通信業	3,421	3,014	407	52	31	21	192	165	27	315	276	39
K. 電気・ガス・水道 熱 供 給 業	470	401	69	18	16	2	84	71	13	55	43	12
L. サービス業	9,095	4,198	4,897	155	66	89	1,006	360	646	1,159	528	631
M. 公 務	1,610	1,156	454	19	13	6	143	120	23	198	163	35

	30 才 ～ 34 才			35 才 ～ 39 才			40 才 ～ 44 才			45 才 ～ 49 才		
	計	男	女	計	男	女	計	男	女	計	男	女
総 数	7,360	4,408	2,952	6,077	3,416	2,661	6,275	3,341	2,934	6,505	3,658	2,847
A. 農 業	893	452	441	650	309	341	917	386	531	1,174	529	645
B. 林業・狩猟業	1	1	—	5	3	2	12	8	4	19	11	8
C. 漁業・水産養殖業	62	60	2	59	50	9	89	82	7	95	85	10
D. 鉱 業	20	16	4	23	15	8	24	22	2	19	15	4
E. 建 設 業	814	703	111	664	543	121	738	603	135	853	703	150
F. 製 造 業	1,260	655	605	1,144	531	613	1,111	472	639	1,047	532	515
G. 卸売業・小売業	2,107	1,161	946	1,635	845	790	1,531	700	831	1,332	625	707
H. 金融・保険業	170	113	57	147	100	47	132	94	38	124	83	41
I. 不 動 産 業	6	2	4	11	6	5	22	11	11	25	10	15
J. 運輸・通信業	575	509	66	516	453	63	448	391	57	446	385	61
K. 電気・ガス・水道 熱 供 給 業	42	33	9	43	41	2	50	41	9	53	43	10
L. サービス業	1,226	563	663	1,040	435	605	1,032	430	602	1,079	490	589
M. 公 務	184	140	44	140	85	55	169	101	68	239	147	92



	50 才 ~ 54 才			55 才 ~ 59 才			60 才 ~ 64 才			65 才 ~ 69 才		
	計	男	女	計	男	女	計	男	女	計	男	女
総 数	5,821	3,553	2,268	3,740	2,314	1,426	2,267	1,461	806	1,452	1,006	446
A. 農 業	1,200	610	590	868	493	375	635	404	231	426	295	131
B. 林業・狩猟業	24	16	8	9	5	4	3	2	1	5	5	—
C. 漁業・水産養殖業	79	69	10	43	38	5	34	31	3	32	31	1
D. 鉱 業	22	19	3	11	11	—	4	4	—	—	—	—
E. 建 設 業	681	569	112	418	343	75	264	213	51	162	125	37
F. 製 造 業	803	509	294	444	322	122	181	137	44	125	102	23
G. 卸売業・小売業	988	421	567	814	349	465	609	321	288	383	238	145
H. 金融・保険業	91	44	47	71	35	36	28	16	12	24	12	12
I. 不 動 産 業	21	14	7	13	6	7	15	10	5	11	11	—
J. 運輸・通信業	600	549	51	199	180	19	40	39	1	25	24	1
K. 電気・ガス・水道 熱 供 給 業	66	59	7	45	41	4	9	8	1	3	3	—
L. サービス業	960	468	492	652	375	277	388	229	159	242	149	93
M. 公 務	286	206	80	153	116	37	57	47	10	14	11	3

	70 才 ~ 74 才			75 才 ~ 79 才			80 才 ~ 84 才			85 才 以 上		
	計	男	女	計	男	女	計	男	女	計	男	女
総 数	634	413	221	225	158	67	69	39	30	17	12	5
A. 農 業	178	131	47	41	37	4	14	9	5	3	3	—
B. 林業・狩猟業	—	—	—	—	—	—	—	—	—	—	—	—
C. 漁業・水産養殖業	9	9	—	2	2	—	—	—	—	—	—	—
D. 鉱 業	1	1	—	—	—	—	—	—	—	—	—	—
E. 建 設 業	59	42	17	16	12	4	7	6	1	1	1	—
F. 製 造 業	50	38	12	17	12	5	7	4	3	3	1	2
G. 卸売業・小売業	196	101	95	98	55	43	29	11	18	5	2	3
H. 金融・保険業	5	3	2	3	2	1	1	—	1	1	1	—
I. 不 動 産 業	11	5	6	6	6	—	3	2	1	—	—	—
J. 運輸・通信業	8	7	1	3	3	—	2	2	—	—	—	—
K. 電気・ガス・水道 熱 供 給 業	1	1	—	1	1	—	—	—	—	—	—	—
L. サービス業	109	69	40	37	27	10	6	5	1	4	4	—
M. 公 務	7	6	1	1	1	—	—	—	—	—	—	—

第6表 年令(10区分)別、従業地・男女別15才以上就業者数

(人)

	総 数		市 内				市 外	
			自 宅 ・ 住 み 込 み		自 宅 外			
	男	女	男	女	男	女	男	女
総 数	30,329	21,762	8,162	7,870	19,873	12,951	2,294	941
15才 ~ 19才	532	504	56	30	440	457	36	17
20 ~ 24	2,314	2,078	326	205	1,793	1,760	195	113
25 ~ 29	3,704	2,517	631	615	2,748	1,741	325	161
30 ~ 34	4,408	2,952	885	951	3,163	1,860	360	141
35 ~ 39	3,416	2,661	708	876	2,420	1,641	288	144
40 ~ 44	3,341	2,934	839	1,085	2,233	1,727	269	122
45 ~ 49	3,658	2,847	1,090	1,150	2,254	1,574	314	123
50 ~ 54	3,553	2,268	1,051	1,025	2,218	1,162	284	81
55 ~ 59	2,314	1,426	818	806	1,359	598	137	22
60 ~ 64	1,461	806	720	550	684	245	57	11
65 ~ 69	1,006	446	603	320	382	121	21	5
70 ~ 74	413	221	288	171	119	49	6	1
75才以上	209	102	147	86	60	16	2	-

第7表 産業(大分類)別、従業地・男女別15才以上就業者数

(人)

	総 数		市 内				市 外	
			自 宅 ・ 住 み 込 み		自 宅 外			
	男	女	男	女	男	女	男	女
総 数	30,329	21,762	8,162	7,870	19,873	12,951	2,294	941
A. 農 業	4,249	3,773	4,078	3,645	126	114	45	14
B. 林業・狩猟業	53	28	3	2	39	25	11	1
C. 漁業・水産養殖業	560	48	252	18	161	30	147	-
D. 鉱 業	120	25	9	6	63	9	48	10
E. 建 業	4,911	1,026	726	176	3,868	814	317	36
F. 製 造 業	4,236	3,665	429	637	3,440	2,745	367	283
G. 卸売業・小売業	6,655	6,769	1,722	2,024	4,611	4,623	322	122
H. 金融・保険業	683	526	34	26	557	478	92	22
I. 不 動 産 業	93	75	37	38	52	35	4	2
J. 運輸・通信業	3,014	407	60	15	2,708	384	246	8
K. 電気・ガス・水道 熱供給業	401	69	4	2	377	66	20	1
L. サービス業	4,198	4,897	793	1,277	2,943	3,260	462	360
M. 公 務	1,156	454	15	4	928	368	213	82

第8表 地区別，従業地・男女別15才以上就業者数

(人)

	総 数		市 内				市 外	
			自 宅 ・ 住 み 込 み		自 宅 外			
	男	女	男	女	男	女	男	女
総 数	30,329	21,762	8,162	7,870	19,873	12,951	2,294	941
市 街 地	20,728	14,446	3,504	3,875	15,611	10,086	1,613	485
市 農 村	9,601	7,316	4,658	3,995	4,262	2,865	681	456
飛 鳥	330	208	186	187	89	21	55	—
西 荒 瀬	874	721	367	383	463	319	44	19
新 堀	995	713	353	305	508	311	134	97
広 野	733	540	323	231	341	258	69	51
浜 中	807	649	484	416	257	177	66	56
黒 森	536	418	295	250	220	155	21	13
坂 野 辺 新 田	631	432	247	239	349	178	35	15
十 里 塚	294	250	151	131	129	114	14	5
東 平 田	776	608	346	258	369	282	61	68
中 平 田	782	569	464	372	293	177	25	20
北 平 田	623	473	335	282	270	181	18	10
上 平 田	647	502	344	282	275	199	28	21
本 桶	966	760	505	434	398	282	63	44
南 遊 佐	607	473	258	225	301	211	48	37

第9表 地区別，住宅の建て方別世帯数・人員

(世帯・人)

	総 数		一 戸 建		長 屋 建		共 同 住 宅		そ の 他	
	世 帯 数	人 員	世 帯 数	人 員	世 帯 数	人 員	世 帯 数	人 員	世 帯 数	人 員
総 数	28,703	102,600	24,623	92,410	1,550	3,668	2,037	4,944	493	1,578
市 街 地	21,883	71,762	17,976	62,055	1,526	3,631	1,938	4,671	443	1,405
市 農 村	6,820	30,838	6,647	30,355	24	37	99	273	50	173
飛 鳥	211	881	179	845	3	3	9	9	20	24
西 荒 瀬	660	2,866	638	2,777	14	18	2	3	6	68
新 堀	695	3,264	693	3,257	2	7	—	—	—	—
広 野	501	2,351	499	2,344	—	—	—	—	2	7
浜 中	581	2,535	576	2,523	1	3	—	—	4	9
黒 森	398	1,722	398	1,722	—	—	—	—	—	—
坂 野 辺 新 田	503	1,971	411	1,704	2	2	88	261	2	4
十 里 塚	214	949	213	948	—	—	—	—	1	1
東 平 田	552	2,564	551	2,562	—	—	—	—	1	2
中 平 田	503	2,490	500	2,475	—	—	—	—	3	15
北 平 田	421	2,034	420	2,031	—	—	—	—	1	3
上 平 田	465	2,100	461	2,081	—	—	—	—	4	19
本 桶	660	3,058	656	3,044	—	—	—	—	4	14
南 遊 佐	456	2,053	452	2,042	2	4	—	—	2	7

第10表 地区別、住居の種類別世帯数・人員

(世帯・人)

	総 数		持 家		公社・公団・公営		民営の借家又は 賃貸アパート		給 与 住 宅		住 宅 に 間 借 り		会社等の 寮・その他	
	世帯数	人 員	世帯数	人 員	世帯数	人 員	世帯数	人 員	世帯数	人 員	世帯数	人 員	世帯数	人 員
総 数	28,703	102,600	21,660	84,409	912	2,828	3,869	9,216	1,248	3,685	521	884	493	1,578
市 街 地	21,883	71,762	15,137	54,433	838	2,600	3,788	9,006	1,177	3,484	500	834	443	1,405
農 村 部	6,820	30,838	6,523	29,976	74	228	81	210	71	201	21	50	50	173
飛 鳥	211	881	170	831	-	-	4	7	13	15	4	4	20	24
西 荒 瀬	660	2,866	630	2,750	-	-	23	45	1	3	-	-	6	68
新 堀 野	695	3,264	687	3,235	-	-	3	12	4	13	1	4	-	-
広 野	501	2,351	483	2,287	-	-	5	16	10	38	1	3	2	7
兵 中	581	2,535	559	2,471	-	-	10	35	4	9	4	11	4	9
黒 森	398	1,722	393	1,706	-	-	3	10	1	2	1	4	-	-
坂 野 辺 新 田	503	1,971	403	1,685	73	224	6	10	18	47	1	1	2	4
十 里 塚	214	949	208	938	-	-	3	7	-	-	2	3	1	1
東 平 田	552	2,564	545	2,535	-	-	-	-	6	27	-	-	1	2
中 平 田	503	2,490	498	2,470	-	-	1	2	-	-	1	3	3	15
北 平 田	421	2,034	412	2,005	-	-	3	11	3	9	2	6	1	3
上 田	465	2,100	452	2,061	-	-	7	13	2	7	-	-	4	19
本 楯	660	3,058	638	2,980	1	4	7	26	7	24	3	10	4	14
南 遊 佐	456	2,053	445	2,022	-	-	6	16	2	7	1	1	2	7

第11表 地区別、世帯人員(10区分)別世帯数

(世帯・人)

	総 数		1 人	2 人	3 人	4 人	5 人	6 人	7 人	8 人	9 人	10人以上
	世帯数	人 員										
総 数	28,703	102,600	3,758	4,761	5,694	6,793	3,737	2,538	1,059	298	44	21
市 街 地	21,883	71,762	3,496	4,143	4,555	5,376	2,451	1,330	411	102	9	10
農 村 部	6,820	30,838	262	618	1,139	1,417	1,286	1,208	648	196	35	11
飛 鳥	211	881	38	21	24	32	26	32	29	6	2	1
西 荒 瀬	660	2,866	38	62	131	140	118	107	46	13	2	3
新 堀 野	695	3,264	15	48	105	144	139	161	66	14	3	-
広 野	501	2,351	12	40	76	98	106	98	52	15	3	1
兵 中	581	2,535	22	64	106	129	110	85	40	19	3	3
黒 森	398	1,722	16	38	68	102	73	62	31	8	-	-
坂 野 辺 新 田	503	1,971	31	66	111	137	63	59	32	3	-	1
十 里 塚	214	949	7	22	34	57	31	38	16	8	1	-
東 平 田	552	2,564	14	52	84	94	125	107	60	13	3	-
中 平 田	503	2,490	4	38	64	91	111	101	66	22	5	1
北 平 田	421	2,034	8	24	63	80	92	86	54	11	3	-
上 田	465	2,100	17	43	80	92	89	86	39	16	3	-
本 楯	660	3,058	20	58	120	127	118	104	73	33	6	1
南 遊 佐	456	2,053	20	42	73	94	85	82	44	15	1	-

第12表 地区別，居住室数（10区分）別世帯数及び1世帯当り居住室数

		(世帯・室)											
		総 数	1 室	2 室	3 室	4 室	5 室	6 室	7 室	8 室	9 室	10室以上	1世帯当り居住室数
総 数		28,210	560	1,889	3,699	3,966	4,791	4,931	3,789	2,356	1,116	1,113	5.4
市 街 地		21,440	526	1,832	3,494	3,452	3,942	3,740	2,431	1,176	466	381	4.9
農 村 部		6,770	34	57	205	514	849	1,191	1,358	1,180	650	732	6.8
飛 鳥 瀬 島		191	12	2	7	9	19	34	40	31	14	23	6.6
西 荒 瀬 堀		654	8	11	25	46	72	110	132	113	67	70	6.8
新 堀 野		695	1	-	11	37	103	136	160	122	56	69	6.9
広 野 中		499	1	2	21	43	65	100	93	85	45	44	6.7
浜 中 森		577	2	11	33	42	92	100	122	88	49	38	6.5
黒 野 辺 新 田		398	-	7	16	44	60	107	77	60	18	9	6.2
坂 野 辺 新 田		501	4	4	25	134	75	87	73	59	17	23	5.8
十 里 塚		213	2	1	10	19	29	46	32	45	22	7	6.5
東 平 田		551	-	1	11	27	73	79	115	101	60	84	7.2
中 平 田		500	-	2	5	21	49	88	98	108	55	74	7.3
北 平 田		420	1	3	4	13	37	50	95	78	62	77	7.6
上 田		461	-	1	10	19	54	82	80	86	68	61	7.2
本 橋		656	1	6	17	31	67	107	140	124	71	92	7.2
南 遊 佐		454	2	6	10	29	54	65	101	80	46	61	7.0

第13表 地区別，居住室の畳数段階（15区分）別世帯数及び1世帯当り畳数

		(世帯・畳)																
地区	区分	総 数	6畳未満	6～8	9～11	12～14	15～17	18～20	21～23	24～26	27～29	30～32	33～35	36～41	42～47	48～59	60畳以上	1世帯当り畳数
総 数		28,210	123	459	891	1,285	1,825	1,483	1,534	1,850	1,447	2,073	1,737	3,656	2,895	3,726	3,226	36.8
市 街 地		21,440	120	429	876	1,242	1,767	1,370	1,341	1,637	1,298	1,739	1,460	2,858	2,044	2,128	1,131	32.1
農 村 部		6,770	3	30	15	43	58	113	193	213	149	334	277	798	851	1,598	2,095	51.9
飛 鳥 瀬 島		191	-	12	-	2	2	4	1	2	4	14	6	20	27	48	49	47.4
西 荒 瀬 堀		654	-	7	3	9	7	14	16	26	14	33	37	69	74	154	191	50.1
新 堀 野		695	-	1	-	-	3	6	2	23	13	37	30	89	100	204	187	51.7
広 野 中		499	-	1	-	2	6	11	8	23	12	29	15	56	75	121	140	50.6
浜 中 森		577	-	2	2	9	14	10	15	13	24	28	25	74	75	138	148	49.2
黒 野 辺 新 田		398	-	-	2	7	1	11	16	18	12	28	26	72	61	86	58	44.0
坂 野 辺 新 田		501	2	1	3	3	6	19	93	23	20	41	23	64	59	67	77	39.8
十 里 塚		213	1	1	-	1	4	6	8	16	2	12	7	37	33	50	35	44.0
東 平 田		551	-	-	-	1	1	4	3	11	6	14	22	59	57	123	250	59.4
中 平 田		500	-	-	1	2	-	4	7	7	5	18	15	51	74	124	192	56.7
北 平 田		420	-	1	1	2	1	2	2	9	5	9	11	30	34	106	207	60.2
上 田		461	-	-	2	1	3	6	4	6	11	18	17	58	62	110	163	53.3
本 橋		656	-	1	1	1	6	10	8	17	14	24	24	71	65	152	262	56.3
南 遊 佐		454	-	3	-	3	4	6	10	19	7	29	19	48	55	115	136	52.8

第14表 住居の種類(6区分)別, 居住室の畳数段階(15区分)別世帯数及び1世帯当り畳数

		(世帯・畳)															1世帯当り畳数
総数		6畳未満	6～8	9～11	12～14	15～17	18～20	21～23	24～26	27～29	30～32	33～35	36～41	42～47	48～59	60畳以上	
総数	28,703	123	459	891	1,285	1,825	1,483	1,534	1,850	1,447	2,073	1,737	3,656	2,895	3,726	3,226	36.8
持家	21,660	4	20	56	182	340	711	840	1,386	1,286	1,890	1,649	3,550	2,851	3,689	3,206	42.6
公社・公団・公営	912	-	7	184	226	272	32	165	13	6	1	3	2	-	1	-	15.8
民営の借家又は賃貸アパート	3,869	42	215	565	723	816	566	300	257	102	106	53	69	25	23	7	17.4
給与住宅	1,248	2	19	34	72	363	149	216	176	46	71	29	28	18	12	13	21.8
住宅に間借	521	75	198	52	82	34	25	13	18	7	5	3	7	1	1	-	11.1
会社等の独身寮 寄宿舎・その他	493	-	-	-	-	-	-	-	-	-	-	-	-	-	-	-	-

第15表 世帯人員(10区分)別, 居住室数(10区分)別世帯数及び1世帯当り室数・1世帯当り畳数

		(世帯・室・畳)													1世帯当り室数	1世帯当り畳数
総数		1室	2室	3室	4室	5室	6室	7室	8室	9室	10室以上	その他				
総数	28,703	560	1,889	3,699	3,966	4,791	4,931	3,789	2,356	1,116	1,113	493	5.4	36.8		
1人	3,758	514	921	798	515	317	166	81	40	9	10	387	3.1	19.2		
2人	4,761	32	413	892	934	931	761	465	187	66	54	26	4.7	30.8		
3人	5,694	6	280	883	906	1,110	1,081	744	372	144	142	26	5.3	34.9		
4人	6,793	6	223	897	1,140	1,389	1,385	882	471	207	172	21	5.4	36.3		
5人	3,737	2	43	185	336	642	817	748	494	232	227	11	6.3	45.1		
6人	2,538	-	7	33	111	316	502	584	475	251	250	9	7.0	51.9		
7人	1,059	-	2	8	21	67	171	228	239	145	176	2	7.6	58.3		
8人	298	-	-	3	3	16	38	51	70	49	67	1	7.9	64.1		
9人	44	-	-	-	-	3	6	6	7	11	10	1	8.1	64.1		
10人以上	21	-	-	-	-	-	4	-	1	2	5	9	8.3	71.2		

第16表 前住地・仕事状況別、年齢(5才階級)・男女別15才以上就業者数

(人)

		総 数			15 ~ 19 才			20 ~ 24 才			25 ~ 29 才		
		計	男	女	計	男	女	計	男	女	計	男	女
総 数	少しでも仕事をした人	51,894	30,231	21,663	1,034	531	503	4,383	2,313	2,070	6,205	3,701	2,504
	少しも仕事をしなかった人	22,577	4,737	17,840	167	67	100	625	131	494	1,494	136	1,358
	通 学	5,298	2,674	2,624	5,154	2,616	2,538	113	49	64	23	8	15
市 内	少しでも仕事をした人	9,701	5,532	4,169	159	85	74	732	305	427	1,707	933	774
	少しも仕事をしなかった人	3,860	687	3,173	36	15	21	179	20	159	506	28	478
	通 学	714	343	371	696	336	360	9	5	4	6	2	4
市 外	少しでも仕事をした人	5,153	3,468	1,685	131	65	66	845	479	366	1,399	855	544
	少しも仕事をしなかった人	2,268	303	1,965	12	2	10	194	33	161	571	38	533
	通 学	411	222	189	375	208	167	33	13	20	2	1	1
な し	少しでも仕事をした人	37,040	21,231	15,809	744	381	363	2,806	1,529	1,277	3,099	1,913	1,186
	少しも仕事をしなかった人	16,449	3,747	12,702	119	50	69	252	78	174	417	70	347
	通 学	4,173	2,109	2,064	4,083	2,072	2,011	71	31	40	15	5	10

		30 ~ 34 才			35 ~ 39 才			40 ~ 44 才			45 ~ 49 才		
		計	男	女	計	男	女	計	男	女	計	男	女
総 数	少しでも仕事をした人	7,351	4,404	2,947	6,059	3,407	2,652	6,252	3,331	2,921	6,478	3,647	2,831
	少しも仕事をしなかった人	1,606	144	1,462	1,080	99	981	1,102	126	976	1,414	136	1,278
	通 学	6	1	5	2	-	2	-	-	-	-	-	-
市 内	少しでも仕事をした人	1,988	1,205	783	1,379	812	567	1,058	609	449	880	494	386
	少しも仕事をしなかった人	492	34	458	232	27	205	213	24	189	237	34	203
	通 学	2	-	2	1	-	1	-	-	-	-	-	-
市 外	少しでも仕事をした人	1,085	767	318	598	430	168	373	276	97	242	187	55
	少しも仕事をしなかった人	452	41	411	226	22	204	134	18	116	115	9	106
	通 学	1	-	1	-	-	-	-	-	-	-	-	-
な し	少しでも仕事をした人	4,278	2,432	1,846	4,082	2,165	1,917	4,821	2,446	2,375	5,356	2,966	2,390
	少しも仕事をしなかった人	662	69	593	622	50	572	755	84	671	1,062	93	969
	通 学	3	1	2	1	-	1	-	-	-	-	-	-

		50 ~ 54才			55 ~ 59才			60 ~ 64才			65 ~ 69才		
		計	男	女	計	男	女	計	男	女	計	男	女
総 数	少しでも仕事をした人	5,797	3,538	2,259	3,722	2,304	1,418	2,252	1,451	801	1,434	991	443
	少しも仕事をしなかった人	1,946	153	1,793	2,376	344	2,032	2,568	662	1,906	2,802	863	1,939
	通学	-	-	-	-	-	-	-	-	-	-	-	-
市 内	少しでも仕事をした人	780	447	333	478	290	188	275	182	93	166	107	59
	少しも仕事をしなかった人	278	34	244	337	54	283	322	86	236	351	105	246
	通学	-	-	-	-	-	-	-	-	-	-	-	-
市 外	少しでも仕事をした人	280	250	30	139	113	26	39	30	9	8	8	-
	少しも仕事をしなかった人	157	16	141	110	22	88	78	25	53	71	23	48
	通学	-	-	-	-	-	-	-	-	-	-	-	-
な し	少しでも仕事をした人	4,737	2,841	1,896	3,105	1,901	1,204	1,938	1,239	699	1,260	876	384
	少しも仕事をしなかった人	1,511	103	1,408	1,929	268	1,661	2,168	551	1,617	2,380	735	1,645
	通学	-	-	-	-	-	-	-	-	-	-	-	-

(付) 14才以下 (総数には含まれない)

		70 ~ 74才			75 ~ 79才			80 ~ 84才			85才以上			0 ~ 14才		
		計	男	女	計	男	女	計	男	女	計	男	女	計	男	女
総 数	少しでも仕事をした人	621	407	214	222	156	66	67	38	29	17	12	5	16	9	7
	少しも仕事をしなかった人	2,386	854	1,532	1,699	590	1,109	896	314	582	416	118	298	9,822	5,051	4,771
	通学	-	-	-	-	-	-	-	-	-	-	-	-	12,994	6,625	6,369
市 内	少しでも仕事をした人	63	37	26	22	18	4	10	6	4	4	2	2	-	-	-
	少しも仕事をしなかった人	305	100	205	217	78	139	111	33	78	44	15	29	2,199	1,164	1,035
	通学	-	-	-	-	-	-	-	-	-	-	-	-	2,693	1,334	1,359
市 外	少しでも仕事をした人	8	5	3	3	1	2	3	2	1	-	-	-	2	2	-
	少しも仕事をしなかった人	64	24	40	44	17	27	28	8	20	12	5	7	1,081	558	523
	通学	-	-	-	-	-	-	-	-	-	-	-	-	1,126	599	527
な し	少しでも仕事をした人	550	365	185	197	137	60	54	30	24	13	10	3	14	7	7
	少しも仕事をしなかった人	2,017	730	1,287	1,438	495	943	757	273	484	360	98	262	6,542	3,329	3,213
	通学	-	-	-	-	-	-	-	-	-	-	-	-	9,175	4,692	4,483



第17表 前住地(市外)の産業(大分類)別、従業上の地位・男女別15才以上就業者数

(人)

	総 数		雇 用 さ れ て い る 人		会 社 等 の 役 員		業 主 ( 雇 人 有 )		業 主 ( 雇 人 無 )		家 族 従 業 者		家 庭 内 賃 仕 事	
	男	女	男	女	男	女	男	女	男	女	男	女	男	女
A 農 業	52	95	20	3	1	-	-	-	6	2	25	90	-	-
B 林 業・狩猟業	13	1	13	1	-	-	-	-	-	-	-	-	-	-
C 漁業・水産養殖業	12	-	9	-	-	-	-	-	2	-	1	-	-	-
D 鉱 業	14	2	12	2	1	-	1	-	-	-	-	-	-	-
E 建 設 業	501	80	440	70	18	-	15	1	23	-	5	9	-	-
F 製 造 業	419	322	374	251	22	2	8	-	9	3	5	11	1	55
G 卸 売 業・小売業	923	605	754	445	40	8	40	24	63	33	26	95	-	-
H 金 融・保 険 業	255	41	247	39	4	-	1	-	3	2	-	-	-	-
I 不 動 産 業	6	6	2	1	2	3	-	1	2	1	-	-	-	-
J 運 輸・通 信 業	393	30	385	27	-	-	1	-	7	1	-	2	-	-
K 電 気・ガ ス・水 道 業	129	8	128	8	1	-	-	-	-	-	-	-	-	-
L サ ー ビ ス 業	440	457	369	375	16	2	15	4	32	27	8	19	-	30
M 公 務	311	38	311	38	-	-	-	-	-	-	-	-	-	-

第18表 地区別、年齢(15才以上・5才階級)別一人世帯数

(世帯)

	総 数	15～19才	20～24才	25～29才	30～34才	35～39才	40～44才	45～49才	50～54才	55～59才	60～64才	65才以上
総 数	3,758	176	541	528	314	174	219	270	371	318	286	561
市 街 地	3,496	171	523	508	291	162	209	248	339	294	251	500
農 村 部	262	5	18	20	23	12	10	22	32	24	35	61
飛 鳥 島	38	-	8	4	2	2	2	4	7	4	1	4
西 荒 瀬	38	4	5	6	4	1	2	4	3	2	3	4
新 堀 野	15	-	-	-	1	1	-	2	2	3	4	2
広 野	12	-	2	1	1	1	-	1	-	-	1	5
浜 中 森	22	-	-	2	-	1	2	1	4	-	6	6
黒 野 新 田	16	-	-	1	-	1	-	1	3	3	2	5
坂 野 新 田	31	-	2	3	8	2	1	3	3	1	3	5
十 里 塚	7	-	-	-	1	1	-	1	-	1	-	3
東 平 田	14	-	-	-	-	-	1	-	1	3	4	5
中 平 田	4	-	-	1	-	-	-	-	1	1	1	-
北 平 田	8	-	-	-	1	1	-	-	1	-	1	4
上 田	17	1	1	1	1	-	-	1	1	-	4	7
本 橋	20	-	-	1	2	-	1	3	2	3	2	6
南 遊 佐	20	-	-	-	2	1	1	1	4	3	3	5

第19表 地区別，産業(大分類)別一人世帯の就業状況(15才以上)

(人)

	総数	産業(大分類)															
		A 農業	B 林業	C 漁業	D 畜産	E 建設	F 製造	G 卸売	H 金保	I 融業	J 運通	K 電気・ガス・水道・熱供給	L サービス	M 公務	無職		
総数	3,758	18	4	5	6	327	285	954	101	8	245	75	601	192	937		
市街地	3,496	8	3	5	5	288	263	911	98	8	237	75	545	186	864		
農村部	262	10	1	-	1	39	22	43	3	-	8	-	56	6	73		
飛島	38	-	-	-	-	18	-	1	-	-	-	-	17	-	2		
西荒瀬	38	2	-	-	-	8	3	7	1	-	-	-	6	1	10		
新堀	15	-	-	-	-	1	5	2	1	-	-	-	2	-	4		
広野	12	2	-	-	-	2	1	2	-	-	-	-	1	-	4		
浜中	22	4	-	-	-	1	1	3	-	-	-	-	7	-	6		
黒森	16	-	-	-	-	1	1	3	-	-	-	-	3	-	8		
坂野	31	-	-	-	1	1	3	10	-	-	5	-	4	1	6		
十里	7	-	-	-	-	1	1	-	-	-	-	-	3	-	2		
東平	14	-	1	-	-	-	1	3	-	-	-	-	4	-	5		
中平	4	1	-	-	-	1	1	1	-	-	-	-	-	-	-		
北平	8	-	-	-	-	-	-	3	-	-	-	-	-	-	5		
上田	17	-	-	-	-	2	-	2	-	-	1	-	1	3	8		
本橋	20	-	-	-	-	2	4	1	1	-	-	-	4	-	8		
南遊佐	20	1	-	-	-	1	1	5	-	-	2	-	4	1	5		

第20表 地区別，世帯人員別高齢者世帯数及び平均世帯人員

(世帯・人)

	総数		1人	2人	3人	4人	5人	6人	平均世帯人員
	世帯数	世帯人員							
総数	805	824	786	19	-	-	-	-	1.0
市街地	684	699	669	15	-	-	-	-	1.0
農村部	121	125	117	4	-	-	-	-	1.0
飛島	6	6	6	-	-	-	-	-	1.0
西荒瀬	12	12	12	-	-	-	-	-	1.0
新堀	13	13	13	-	-	-	-	-	1.0
広野	6	6	6	-	-	-	-	-	1.0
浜中	17	17	17	-	-	-	-	-	1.0
黒森	11	12	10	1	-	-	-	-	1.1
坂野	2	2	2	-	-	-	-	-	1.0
十里	5	5	5	-	-	-	-	-	1.0
東平	6	6	6	-	-	-	-	-	1.0
中平	5	5	5	-	-	-	-	-	1.0
北平	8	9	7	1	-	-	-	-	1.1
上田	7	7	7	-	-	-	-	-	1.0
本橋	11	12	10	1	-	-	-	-	1.1
南遊佐	12	13	11	1	-	-	-	-	1.1